

1. Unpack contents of box and take inventory.

Ouvrez la boîte et vérifiez qu'il ne manque aucune pièce.

Desempaque el contenido de la caja y haga inventario.

- a. Place RH step assist on passenger side, and place LH step assist on driver's side.

Placez le marche pied droit du côté passager du véhicule et le marche pied gauche du côté conducteur.

Ponga el estribo RH en el lado del pasajero y el estribo LH en el lado del conductor.

- b. Raise vehicle.

Soulevez le véhicule.

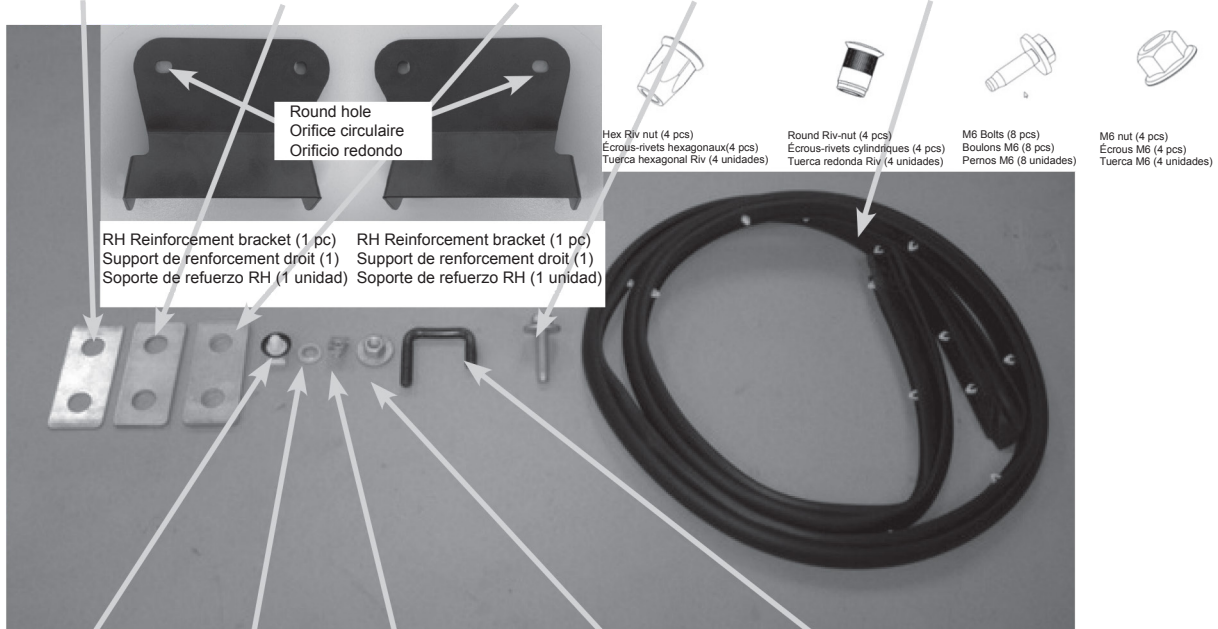
Levante el vehículo.



LH board (1)
marchepied gauche (1)
Tablero LH (1)

RH board (1)
marchepied droit (1)
Tablero RH (1)

- | | | | | |
|--|--|--|---|--|
| Spacer 1.3 mm (2)
entretoise 1,3 mm (2)
Espaciador de 1,3 mm (2) | Spacer 3.0 mm (2)
entretoise 3,0 mm (2)
Espaciador de 3,0 mm (2) | Spacer 5.0 mm (2)
entretoise 5,0 mm (2)
Espaciador de 5,0 mm (2) | Bolt M8 X 36 (8)
boulon M8 X 36 (8)
Perno M8 X 36 (8) | Weatherstrip (2)
caoutchouc d'étanchéité (2)
Burlete (2) |
|--|--|--|---|--|

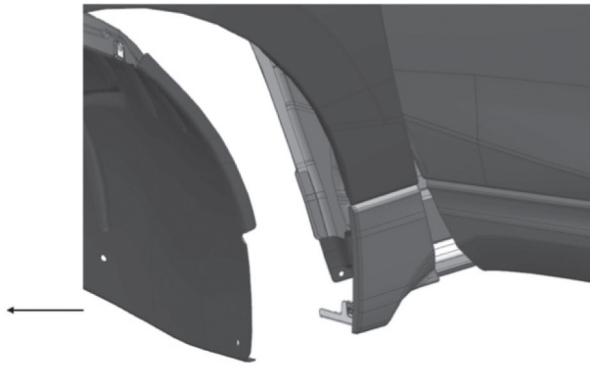


- | | | | | |
|---|--|---|---|--|
| Plastic Clip (32)
agrafe de plastique (32)
Grapa de plástico (32) | M8 Palnut (16)
écrou Pal M8 (16)
Tuerca Palnut M8 (16) | M4 U-nut (8)
écrou en U M4 (8)
Tuerca en U M4 (8) | Nut M8 X 1.25 (24)
écrou M8 X 1,25 (24)
Tuerca M8 X 1,25 (24) | M8 U-bolt (8)
boulon en U M8 (8)
Perno en U M8 (8) |
|---|--|---|---|--|

2. Loosen bottom portion of front and rear wheel liner, freeing rocker from wheel liner. Carefully remove wheel liner screws to avoid damage. Remove the rear air deflector and retain screws and push nuts for reinstallation.

Désérrez la partie inférieure des doublures d'aile avant et arrière pour libérer le bas de caisse. Retirez soigneusement les vis des doublures d'aile afin d'éviter tout dommage. Retirez le déflecteur d'air arrière. Conservez les vis et insérez les écrous en vue de la réinstallation.

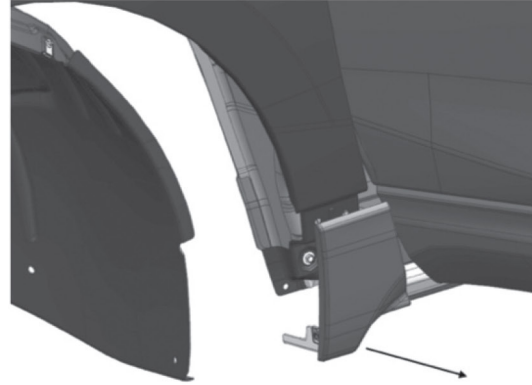
Afloje la parte inferior del revestimiento de las ruedas delanteras y traseras, liberando el balancín del revestimiento de las ruedas. Quite con cuidado los tornillos del revestimiento de las ruedas para evitar que se dañen. Quite el deflector de aire posterior y guarde los tornillos y tuercas de presión para volverlo a instalar.



Remove front wheel liner screws

Retirez les vis de la doublure d'aile de la roue avant

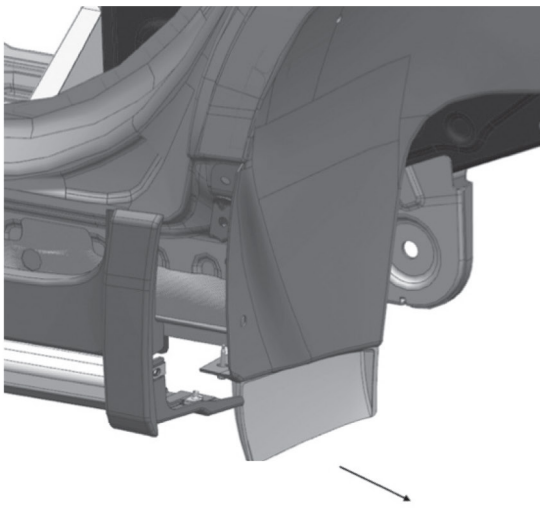
Quite los tornillos del revestimiento de las ruedas delanteras



Separate wheel liner from the rocker moulding

Séparez la doublure d'aile de la moulure de bas de caisse

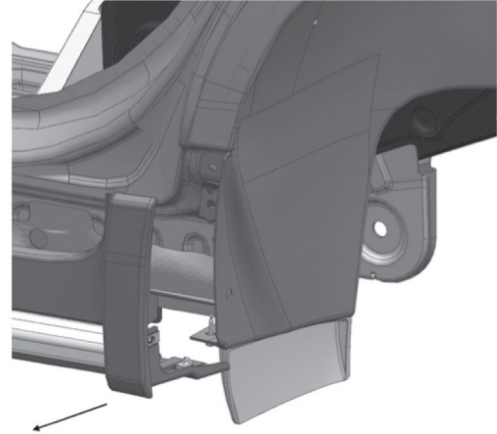
Separe el revestimiento de las ruedas de la moldura del balancín



Remove rear wheel liner screws

Retirez les vis de la doublure d'aile de la roue arrière

Quite los tornillos del revestimiento de las ruedas traseras



Separate wheel liner from the moulding

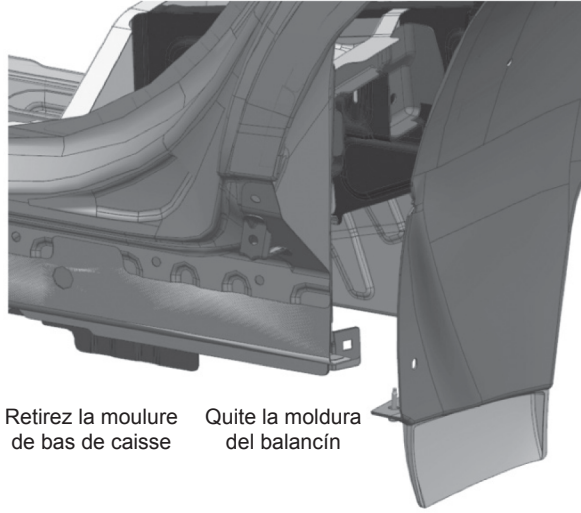
Séparez la doublure d'aile de la moulure de bas de caisse

Separe el revestimiento de las ruedas de la moldura

3. Remove rocker molding from LH side of vehicle, and set rocker aside

Retirez la moulure de bas de caisse du côté gauche du véhicule et mettez-la de côté.

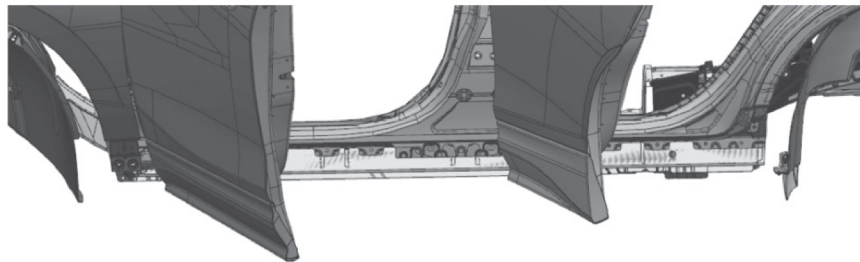
Quite la moldura del balancín del lado LH del vehículo y ponga el balancín a un lado.



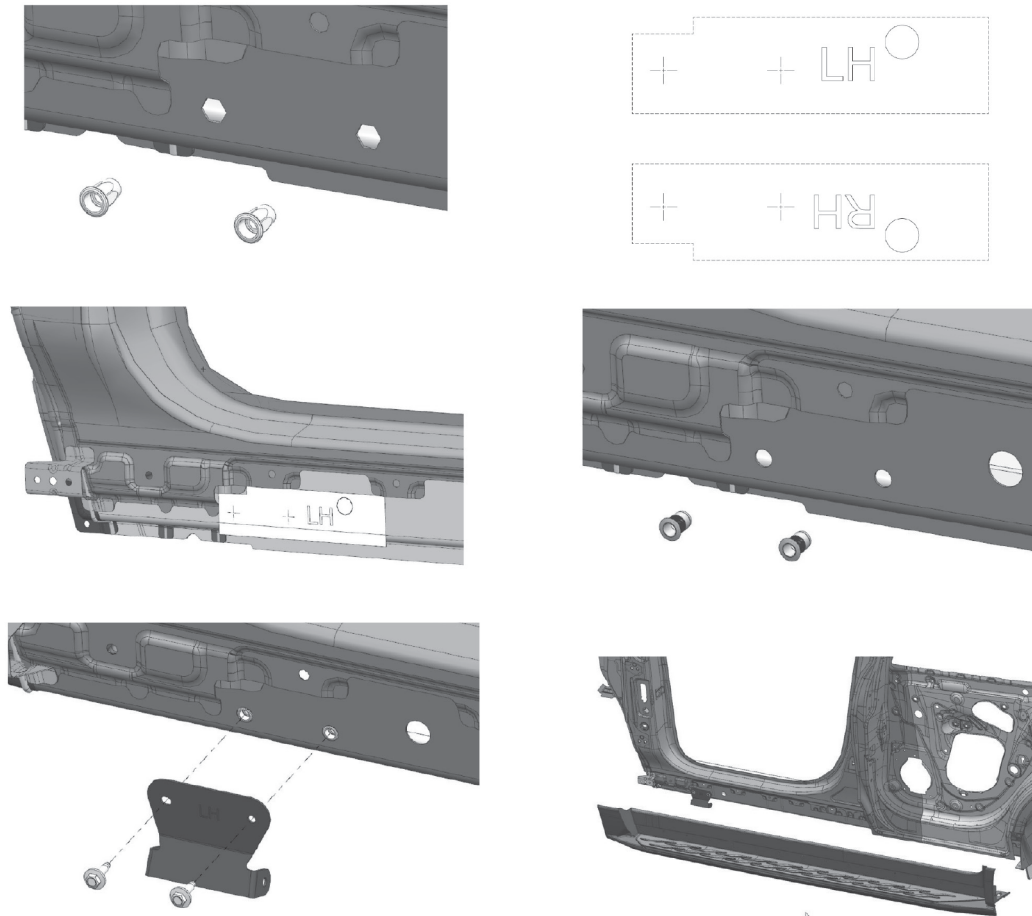
Remove Rocker
Moulding

Retirez la moulure
de bas de caisse

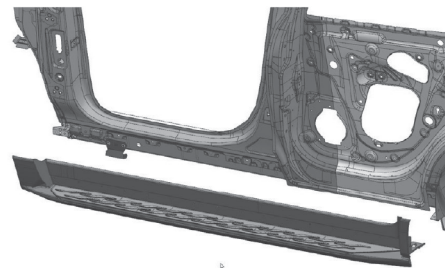
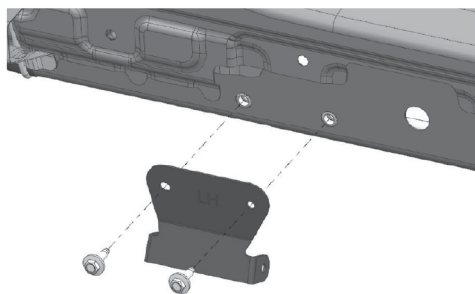
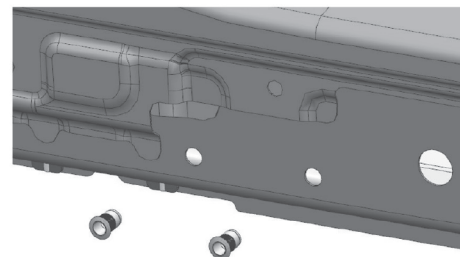
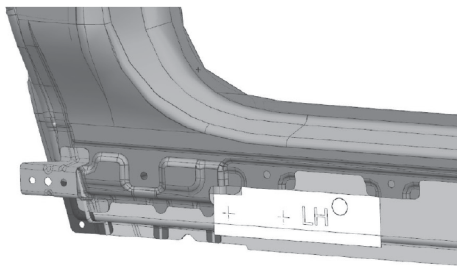
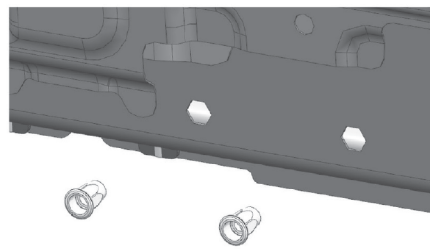
Quite la moldura
del balancín



4. Pre-install the following onto LH step assist:
 - A. If hexagonal holes are present in the Rocker at indicated locations, proceed to B, If no holes are present in Rocker location, proceed to C.
 - B. Using an appropriate installation tool, install hexagonal riv-nut into the hexagonal holes. Proceed to (K).
 - C. Cut out LH template along dashed lines.
 - D. Position template on Rocker Outer as shown, ensuring that the top and forward edges are contacting adjacent surfaces.
 - E. Verify position by ensuring that the circle on the template is aligned with the hole on the Rocker.
 - F. Tape the template in position.
 - G. Use a center punch to mark drill locations at the cross-hairs on the template.
 - H. Remove template and drill 11 mm hole at each location. Hole size must not exceed 11.15 mm.
 - I. Refer to Document ID 2834194 to apply corrosion protectant to the cut surface.
 - J. Using an appropriate installation tool, install the round riv-nut into each hole.
 - K. Align LH reinforcement bracket with riv-nut and attach to the Rocker using M6 bolts. Torque to 7.5- 11.5 Nm.

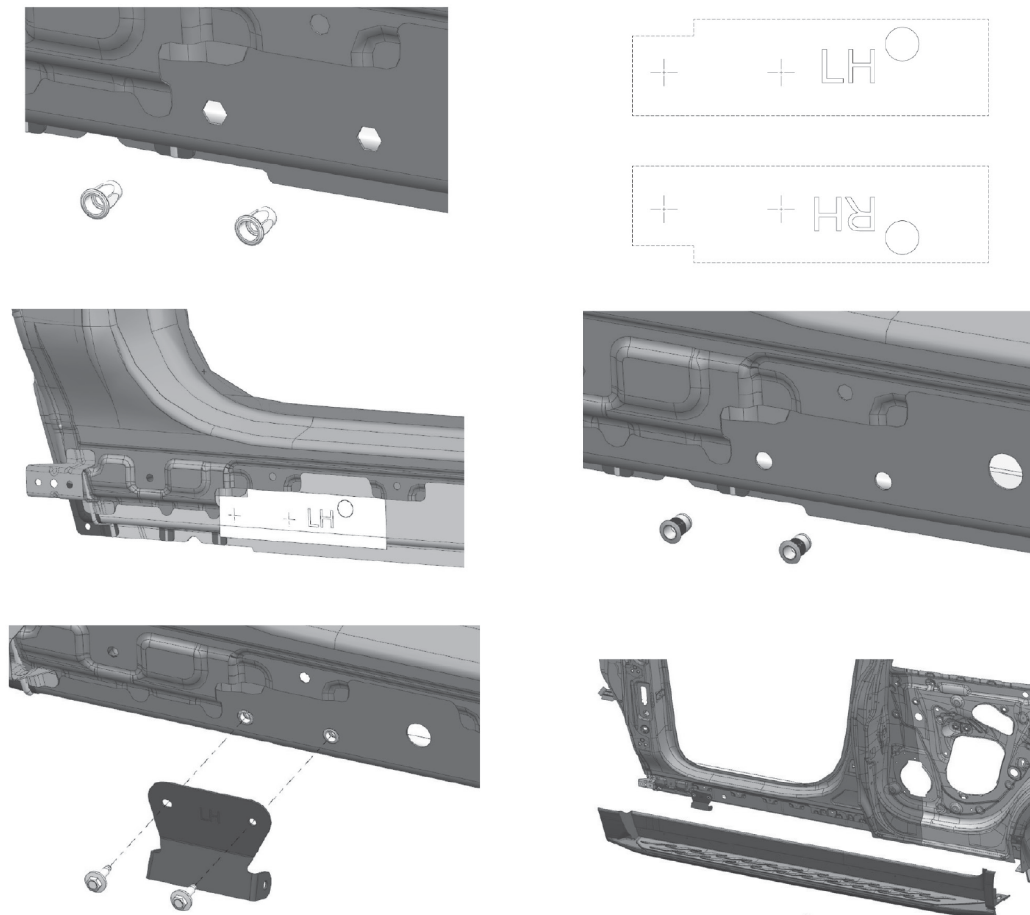


4. Pré-installez les éléments suivants sur le marchepied gauche :
 - A. Si le bas de caisse présente des orifices hexagonaux aux emplacements indiqués, passez à l'étape B. Si le bas de caisse ne présente pas d'orifices hexagonaux à ces emplacements, passez à l'étape C.
 - B. À l'aide d'un outil approprié, posez les écrous-rivets hexagonaux à l'intérieur des orifices hexagonaux. Passez à l'étape (K).
 - C. Découpez la matrice gauche le long des lignes pointillées.
 - D. Placez la matrice sur la face extérieure du bas de caisse, comme illustré, en vous assurant que les bords supérieur et avant soient bien en contact avec la surface.
 - E. Assurez-vous d'un positionnement adéquat en vérifiant que le cercle de la matrice soit bien aligné avec l'orifice du bas de caisse.
 - F. Fixez la matrice dans cette position à l'aide de ruban adhésif.
 - G. Utilisez un pointeau pour marquer l'emplacement des trous à percer, correspondant aux mires sur la matrice.
 - H. Retirez la matrice et percez des trous de 11 mm aux emplacements indiqués. Le diamètre des trous ne doit pas excéder 11,15 mm.
 - I. Appliquez un agent protecteur contre la corrosion sur les surfaces de coupe, conformément aux instructions du document no 2834194.
 - J. À l'aide d'un outil approprié, posez les écrous-rivets cylindriques à l'intérieur des orifices.
 - K. Alignez le support de renforcement gauche avec les écrous-rivets et fixez-le au bas de caisse à l'aide de boulons M6. Serrez au couple entre 7,5 et 11,5 N.m.



4. Preinstale lo siguiente en el estribo LH:

- A. Si existen orificios hexagonales en el balancín en las ubicaciones indicadas, continúe con el paso B. Si existen orificios en la ubicación del balancín, continúe con el paso C.
- B. Use una herramienta de instalación apropiada para instalar la tuerca riv en los orificios hexagonales. Continúe con el paso (K).
- C. Corte la plantilla de LH por las líneas discontinuas.
- D. Ponga la plantilla en la parte exterior del balancín como se muestra, asegurándose de que las partes superior y anterior estén en contacto con las superficies adyacentes.
- E. Verifique la posición asegurándose de que el círculo de la plantilla esté alineado con el orificio del balancín.
- F. Asegure con cinta la plantilla en la posición.
- G. Use un punzón para marcas para marcar las ubicaciones del taladro en los retículos de la plantilla.
- H. Quite la plantilla y abra un orificio de 11 mm en cada lugar. El tamaño del orificio no debe superar los 11,15 mm.
- I. Consulte el documento número 2834194 para aplicar protector anticorrosivo en la superficie de corte.
- J. Use una herramienta de instalación apropiada para instalar la tuerca riv redonda en cada orificio.
- K. Alinee el soporte del refuerzo LH con la tuerca riv e instale el balancín usando los pernos M6. Aplique una torsión entre 7,5 - 11,5 Nm.



5. Pre-install the following onto LH step assist:

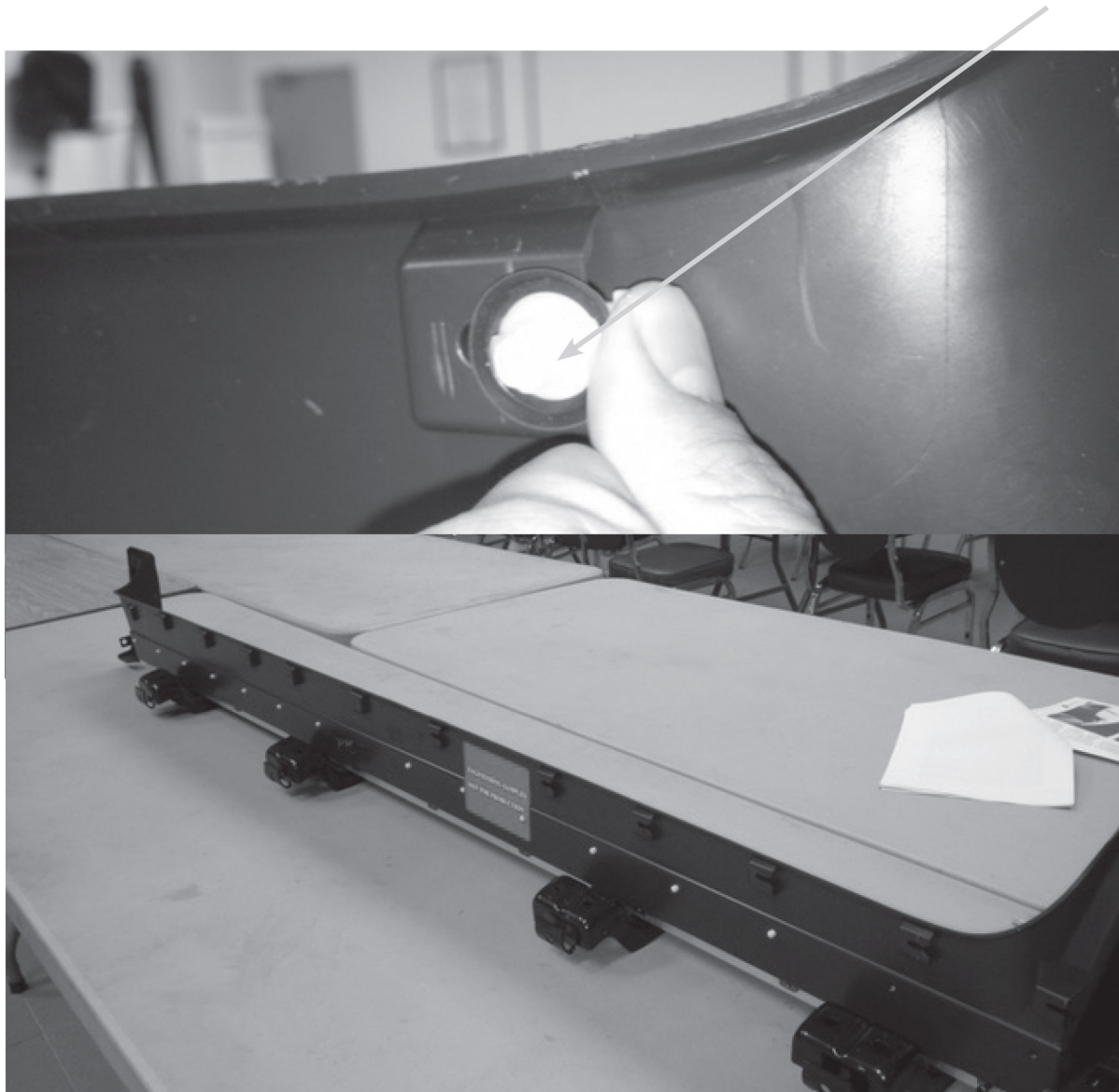
a. Install all (16) plastic clips as shown with clip arrow head pointing inboard towards the car body. (Pictured below)

Pré-installez les éléments suivants sur le marchepied gauche :

Posez toutes les agrafes de plastique (16) comme illustré, la tête des agrafes pointant vers l'intérieur de la carrosserie (voir la photographie ci-dessous).

Preinstale lo siguiente en el estribo LH:

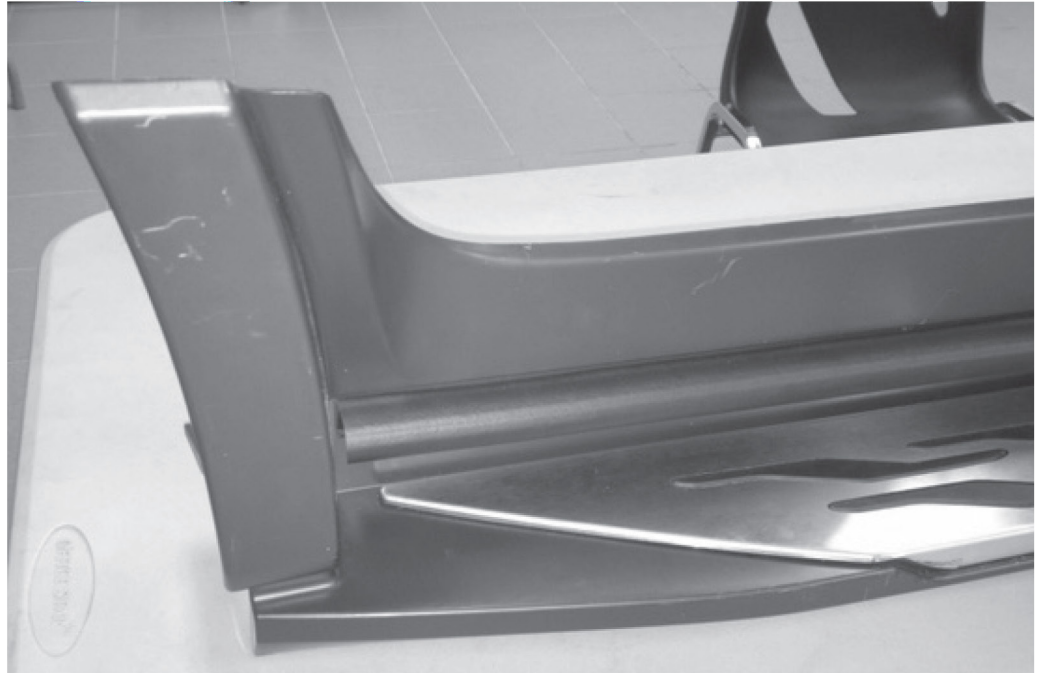
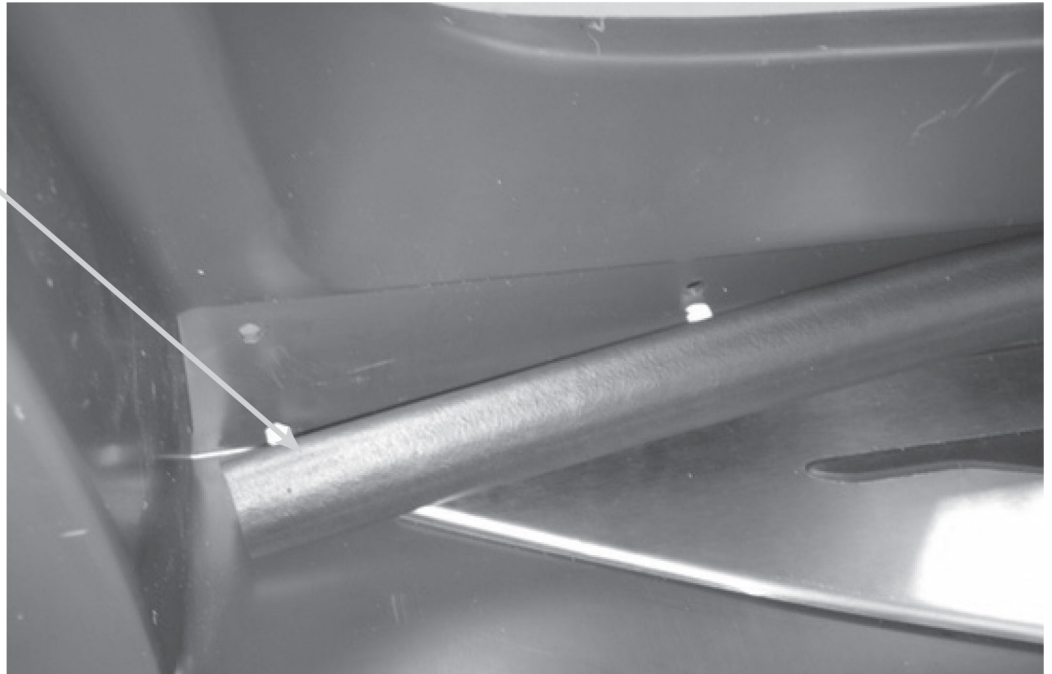
Instale todas las (16) grapas de plástico, como lo indique la cabeza de flecha de la grapa apuntando hacia adentro de la carrocería del vehículo. (Imágenes abajo).



- b. Install the weather strip by lining up the plastic clip to the holes on the plastic cover as shown and press fit.

Installez le caoutchouc d'étanchéité en insérant les agrafes de plastique dans les orifices du couvercle de plastique, comme illustré, en pressant afin qu'elles soient solidement fixées.

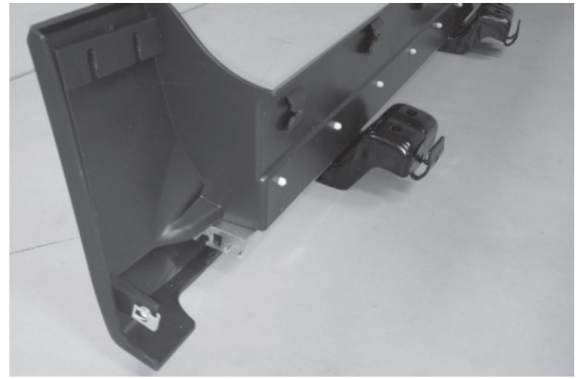
Instale el burlete al alinear la grapa de plástico con los orificios de la tapa de plástico como se muestra, y ajuste presionando.



- c. Install the M4 U-nut on the tabs on each end of the plastic cover. 3 on the rear and 1 at the front.

Installez les écrous en U M4 sur les languettes, à chaque extrémité du couvercle de plastique, trois à l'arrière et un à l'avant.

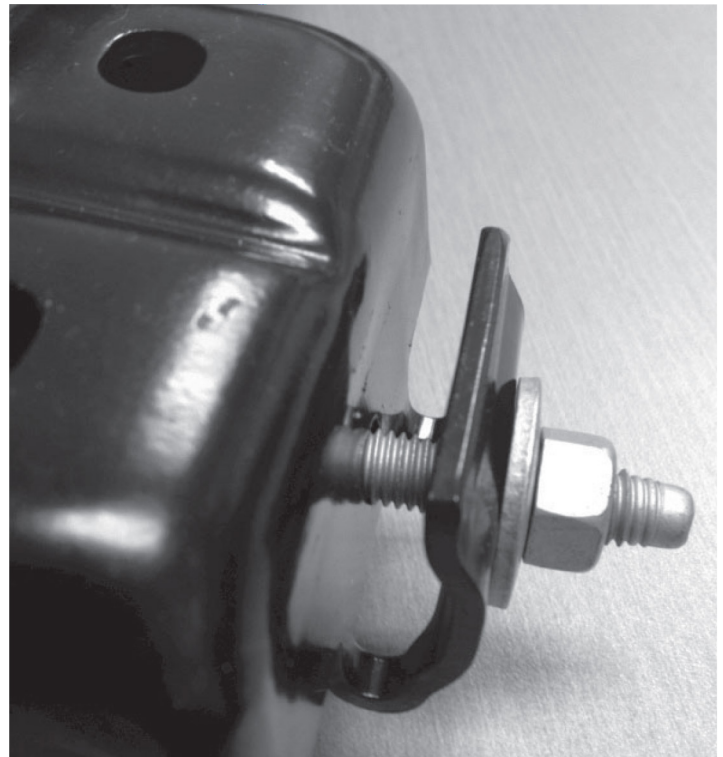
Instale la tuerca en U M4 en las pestañas de cada extremo de la tapa de plástico. 3 en la parte trasera y 1 en la parte delantera.



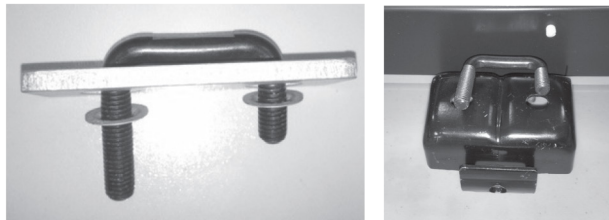
- d. Install (3) M8 x 35 mm bolts to the mounting bracket pinch flange and hand tighten with the M8 nuts. (Pictured right of pinch flange with installed bolts/nuts)

Posez trois (3) boulons M8 x 35 mm sur la bride à pinces des attaches de fixation et serrez les écrous M8 à la main (sur la photo, rondelle et écrou du côté droit de la bride à pinces).

Instale (3) los pernos M8 x 35 mm en la brida ajustada del soporte de montura y apriete con la mano usando las tuercas M8. (Imagen de la parte derecha de la brida ajustada con los pernos/tuercas instalados)



6. Insert the U-bolt through the holes on the vehicle sill. Place the 5 mm spacer at the front mounting location. Install 1 palnut at each end of the U-bolt and push/ spin to the upper most position (closest to the spacer). Place the 3 mm spacer on the second position from the front and the 1.3 mm spacer on the third position and no spacer at the last position and retain using the palnuts. Lifting the LH step assembly to the body, align the bracket holes with the U-bolts and capture the pinch flange within the mounting bracket pinch flange clamp. Position the center plastic clip in step 5 into corresponding hole.



Insérez le boulon en U dans les orifices à cet effet sur le bas de caisse du véhicule. Placez l'entretoise de 5 mm à l'emplacement de montage situé à l'avant. Insérez un écrou Pal à chaque extrémité du boulon en U, puis faites-les glisser jusqu'en haut (le plus près possible de l'entretoise). Placez l'entretoise de 3 mm au second emplacement à partir

de l'avant et l'entretoise de 1,3 mm au troisième. Ne mettez aucune entretoise au dernier emplacement. Fixez les entretoises à l'aide des écrous Pal. Soulevez le marchepied gauche le long de la carrosserie, alignez les orifices des attaches de fixation avec les boulons en U, puis fixez les brides à pinces aux étriers de montage. Insérez l'agrafe de plastique centrale (installée à l'étape 5) dans l'orifice correspondant.

Inserte el perno en U por los orificios del alféizar del vehículo. Ponga el espaciador de 5 mm en el lugar de la montura delantera. Instale 1 tuerca Palnut en cada extremo del perno en U y empuje/gire hacia la parte superior (la más cercana al espaciador). Ponga el espaciador de 3 mm en la segunda posición desde el frente, el espaciador de 1,3 mm en la tercera posición y ningún espaciador en la última posición; retenga usando las tuercas Palnut. Levante el ensamble del estribo LH en la carrocería, alinee los orificios del soporte con los pernos en U y capture la brida ajustada dentro de la abrazadera de la brida ajustada del soporte de montura. Ponga la grapa de plástico del centro del paso 5 en el orificio correspondiente.

7. Insert M8 nut to the U-bolt, one in each outer hole of the front and rear brackets, and snug bolts.

Insérez un écrou M8 dans le boulon en U à chacun des orifices extérieurs des attaches avant et arrière, puis serrez les boulons.

Inserte las tuercas M8 en los pernos en U, una en cada orificio externo de los soportes delantero y trasero, y los pernos ajustados.

8. Insert remaining (6) M8 nut into U-bolts on front, middle and rear brackets.

Insérez les six (6) écrous M8 restants dans les boulons en U, au niveau des attaches avant, médiane et arrière.

Inserte las (6) tuercas M8 restantes en los pernos en U de los soportes delantero, central y trasero.

9. Snap top (12) plastic clips firmly into rocker, making sure positive engagement.

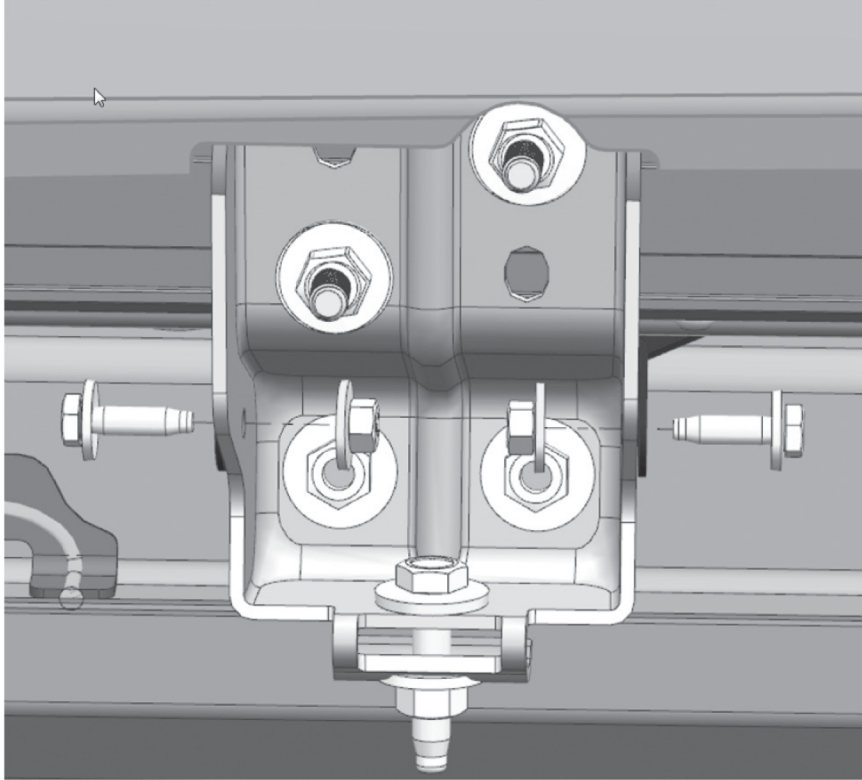
Insérez à fond les agrafes de plastique (12) dans le bas de caisse, en vous assurant qu'elles soient bien enclenchées.

Apriete firmemente (12) las grapas de plástico en el balancín, asegurándose de que exista engranaje positivo.

10. Attach the Reinforcement bracket to the Running Board bracket using M6 bolts. Torque to 7.5 – 11.5 NM.

Fixez le support de renforcement au support de marche pied à l'aide de boulons M6. Serrez au couple entre 7,5 et 11,5 N.m.

Instale el soporte de refuerzo en el soporte de los estribos usando los pernos M6. Aplique torsión entre 7,5 – 11,5 NM.



11. Torque mounting bolts and pinch flange M8 bolts to 22 +/- 3 NM.

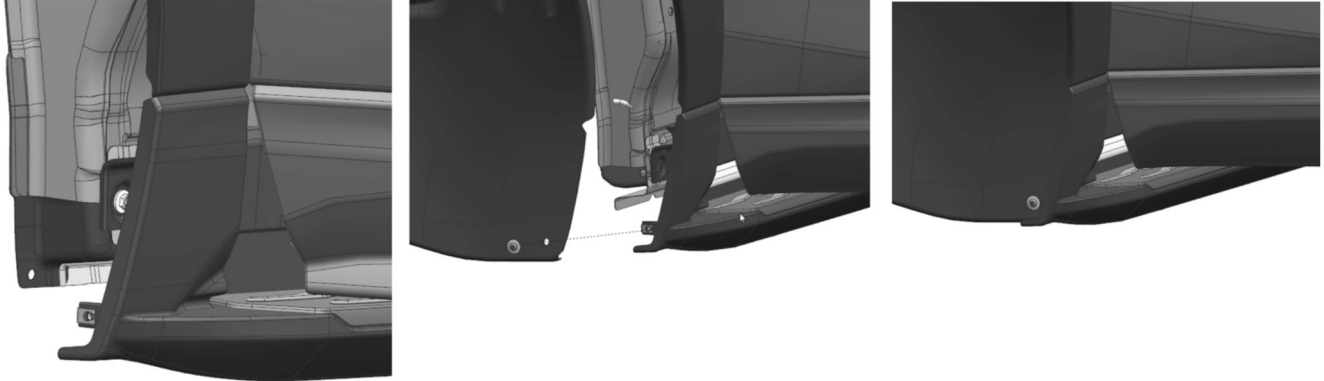
Serrez au couple de 22 +/- 3 N.m les boulons de montage et les boulons M8 à bride à pince.

Aplique torsión a los pernos de la montura y los pernos M8 de la brida ajustada a 22 +/- 3 NM.

12. Align the front wheel liner to the running board and reinstall the screw as shown below.

Ajustez la doublure d'aile avant au marchepied et remplacez les vis selon le schéma ci-dessous.

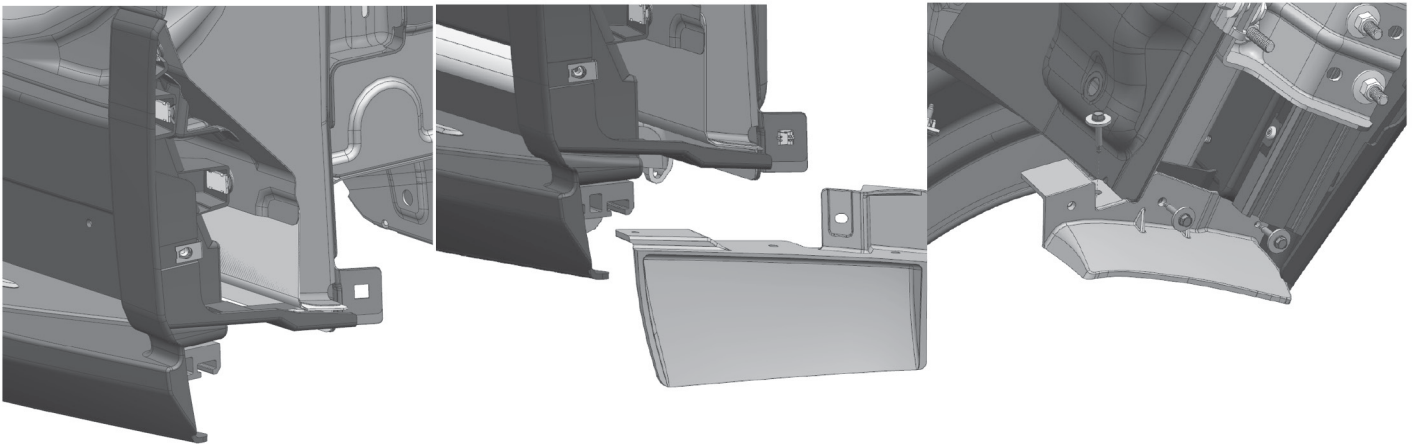
Alinee el revestimiento de las ruedas delanteras con los estribos y vuelva a instalar el tornillo como se muestra a continuación.



13. Align the air deflector to the rear of the running board and reinstall it using the screws as shown below.

Ajustez le déflecteur d'air à la partie arrière du marchepied et fixez-le à l'aide des vis, selon le schéma cidessous.

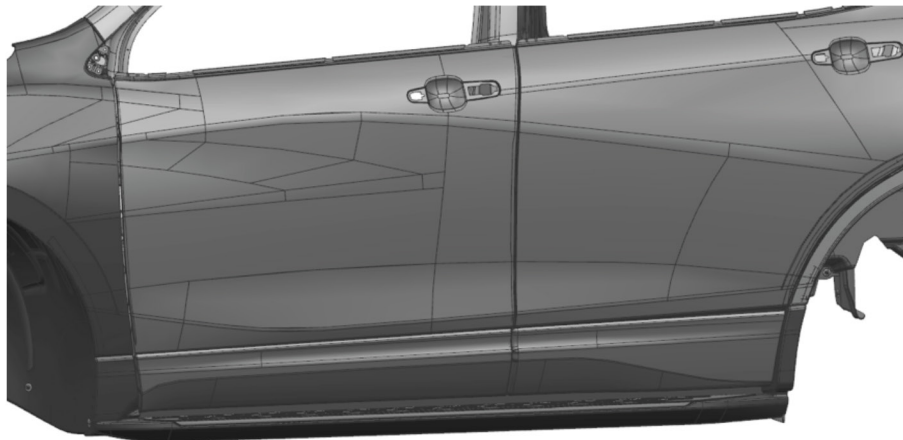
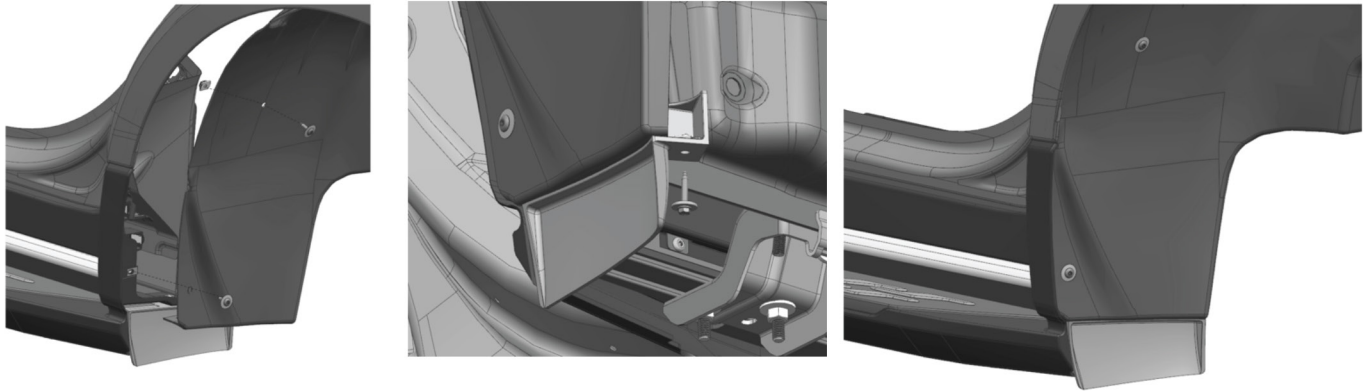
Alinee el deflector de aire en la parte posterior de los estribos y vuelva a instalar los tornillos como se muestra a continuación.



14. Align the rear wheel liner to the running board and air deflector as shown below and fasten with the screws.

Ajustez la doublure d'aile arrière au marchepied et au déflecteur d'air, selon le schéma ci-dessous, et fixez-la à l'aide des vis.

Alinee el revestimiento de las ruedas traseras con el estribo y el deflector de aire, como se muestra a continuación y ajuste con los tornillos.



Note: Repeat 1 – 14 for RH step assist.

Remarque : Répétez les étapes 1 à 14 pour l'installation du marchepied droit.

Nota: repita los pasos 1 – 14 para el estribo RH.

