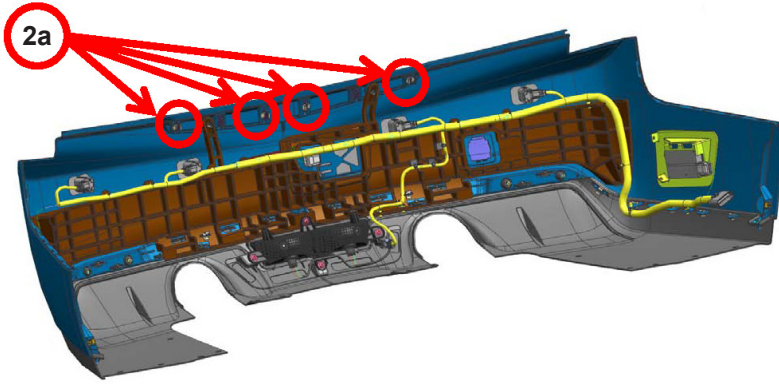
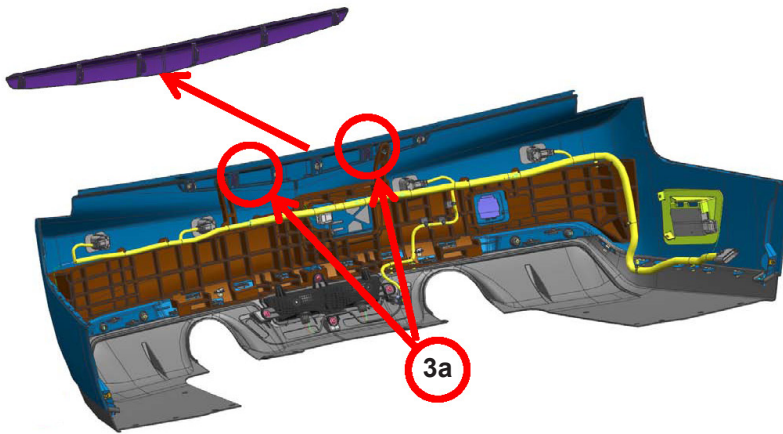


Installation Instruction to Install Accessory Rear Accent

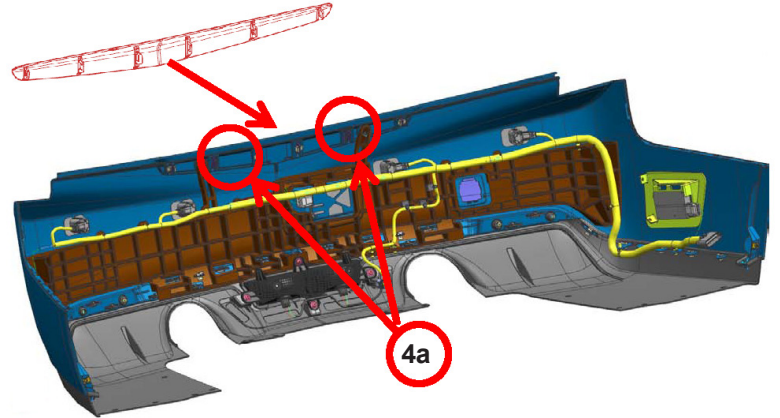
1. Remove rear fascia assembly from the vehicle and place on a covered protective surface.
2. Remove accent strip spring clips:
 - a. Depress and remove (4) spring clips (part number 11562364). Retain for reuse.



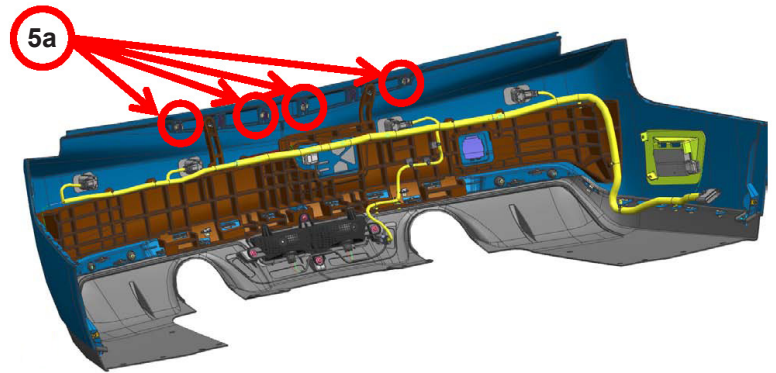
3. Remove accent strip:
 - a. Depress the center of plastic snaps (2) places and remove accent strip from fascia by pulling it rearward.



4. Install accessory accent strip:
 - a. Line up and insert the (6) tabs on the accessory accent strip into the (6) slots in the rear fascia.



5. Install accessory accent strip spring clips:
 - a. Depress and install (4) spring clips (part number 11562364) into the square holes in the on the (4) accessory accent strip tabs.



6. Install rear fascia assembly onto vehicle.

Accessory Rear Accent

IR 03MY12

PART NO.

20920007

SHEET **1** OF **3**

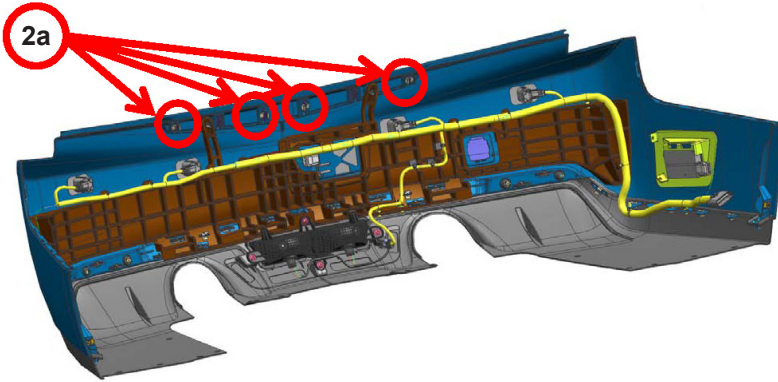
ALL INFORMATION WITHIN ABOVE BORDER TO BE PRINTED EXACTLY AS SHOWN ON 8.5 x 11 WHITE 16 POUND NON-BOND RECYCLABLE PAPER. PRINT ON BOTH SIDES, EXCLUDING TEMPLATES. TO BE UNITIZED IN ACCORDANCE WITH GM SPECIFICATIONS.

DATE	REVISION	AUTH	DR
03MY12	Initial Release - Michael Pavliscak	1571739	

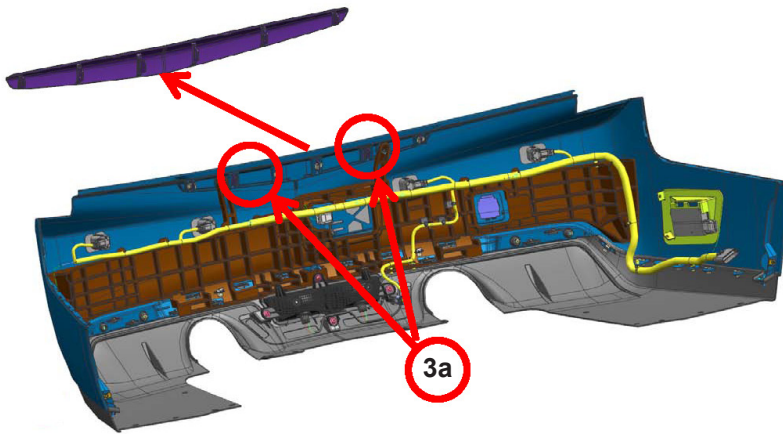
TITLE	
INSTALLATION INSTRUCTIONS Accessory Rear Accent	
PART NO.	20920007
SHEET	1 OF 3

Instructions de pose de la bande décorative arrière accessoire

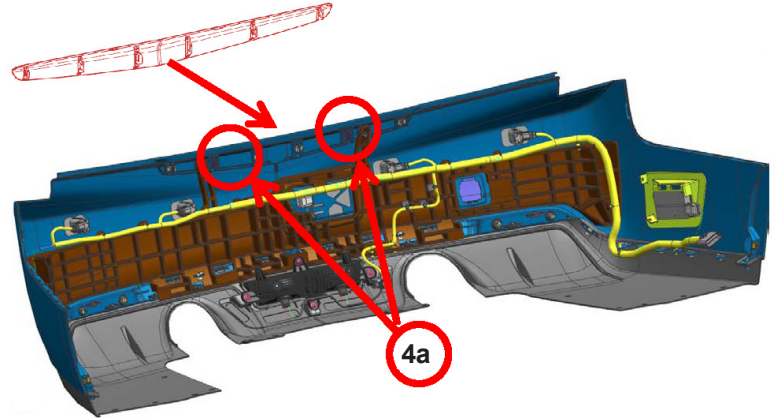
1. Déposer l'ensemble carénage arrière du véhicule et déposer l'ensemble sur une surface de protection recouverte.
2. Déposer les agrafes à ressort de bande décorative :
 - a. Enfoncer et déposer les agrafes à ressort (4) (numéro de pièce 11562364). Conserver pour réutilisation.



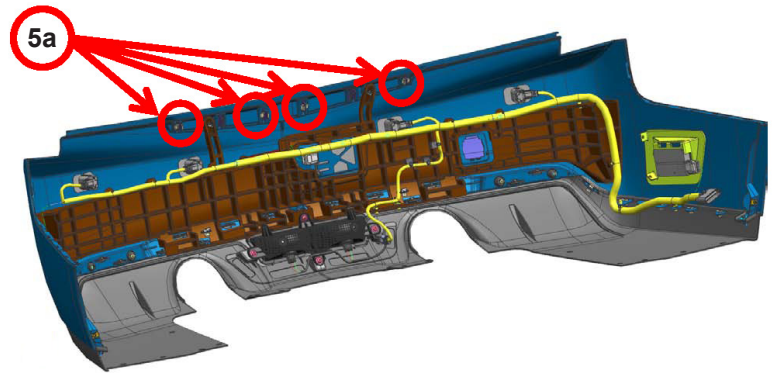
3. Déposer la bande décorative :
 - a. Enfoncer le centre des agrafes de plastique (2) et déposer la bande décorative du carénage en la tirant vers l'arrière.



4. Poser la bande décorative accessoire :
 - a. Aligner et insérer les languettes (6) de la bande décorative accessoire dans les fentes (6) du carénage arrière.



5. Poser les agrafes à ressort de bande décorative accessoire :
 - a. Enfoncer et poser les agrafes à ressort (4) (numéro de pièce 11562364) dans les trous carrés des languettes (4) de bande décorative accessoire.



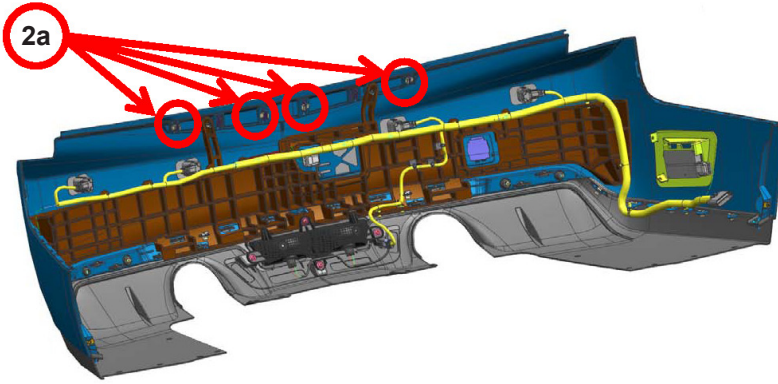
6. Poser l'ensemble carénage arrière sur le véhicule.

DATE	REVISION	AUTH	DR

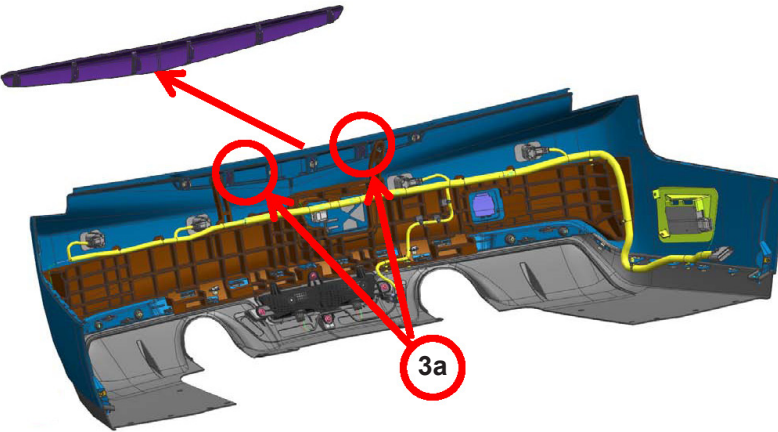
TITLE	
INSTALLATION INSTRUCTIONS	
Accessory Rear Accent	
PART NO.	20920007
SHEET	2 OF 3

Instrucciones de instalación para instalar adorno trasero opcional

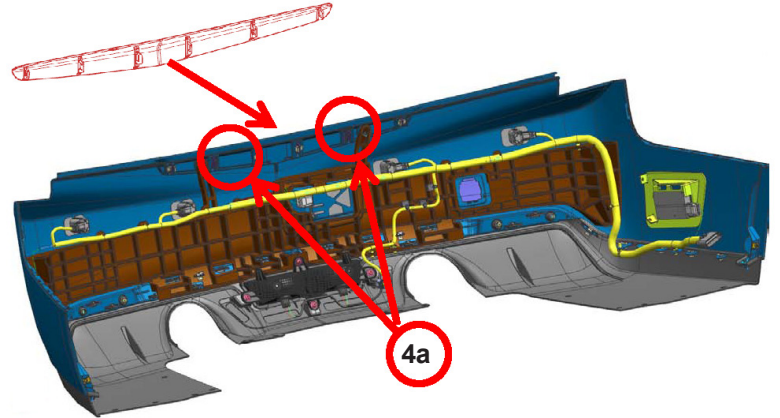
1. Retire el ensamble de la fascia trasera del vehículo y coloque una superficie de protección cubierta.
2. Retire los sujetadores de resorte de la franja de adorno:
 - a. Presione y retire los (4) sujetadores de resorte (número de parte 11562364). Consérvelos para volver a usarlos.



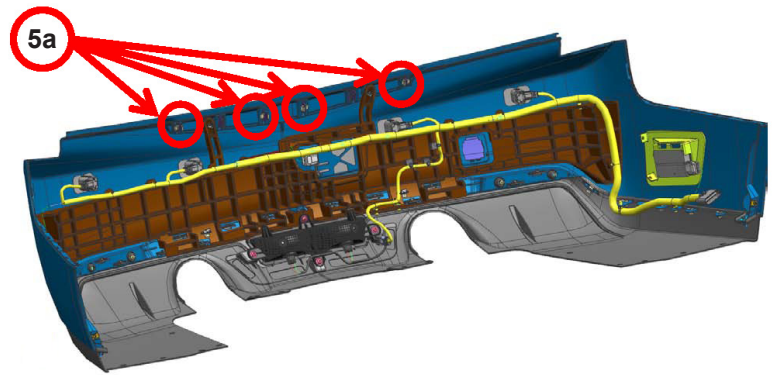
3. Retire la franja de adorno:
 - a. Presione el centro de las lengüetas de plástico en (2) lugares y retire la franja de adorno de la fascia jalándola hacia atrás.



4. Instale la franja de adorno opcional:
 - a. Alinee e inserte las (6) lengüetas en la franja de adorno opcional en las (6) ranuras de la fascia trasera.



5. Instale los sujetadores de resorte de la franja de adorno opcional:
 - a. Presione e instale los (4) sujetadores de resorte (número de parte 11562364) en los orificios cuadrados en las (4) lengüetas de la franja de adorno opcional.



6. Instale el ensamble de la fascia trasera en el vehículo.

Accessory Rear Accent

IR 03MY12

PART NO.

20920007

SHEET

3 OF 3

ALL INFORMATION WITHIN ABOVE BORDER TO BE PRINTED EXACTLY AS SHOWN ON 8.5 x 11 WHITE 16 POUND NON-BOND RECYCLABLE PAPER. PRINT ON BOTH SIDES, EXCLUDING TEMPLATES. TO BE UNITIZED IN ACCORDANCE WITH GM SPECIFICATIONS.

DATE	REVISION	AUTH	DR

TITLE	
INSTALLATION INSTRUCTIONS	
Accessory Rear Accent	
PART NO.	20920007
SHEET	3 OF 3