

**Vehicle Application:** Rear

**G VAN 1500, 2500, 3500**

*Please read instructions thoroughly before starting.*

**Installation Time 30 minutes**

**Tools Required:**

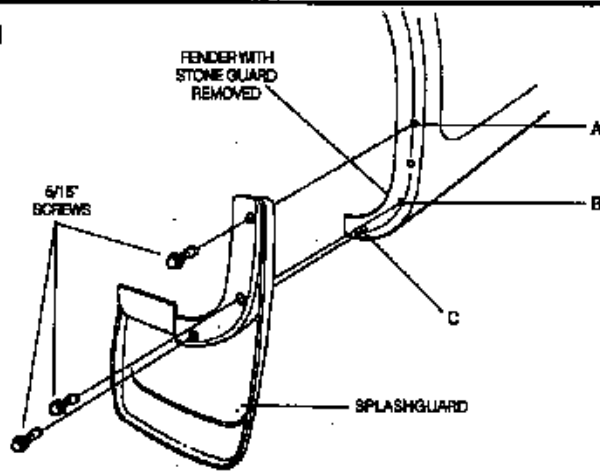
- Flat Blade Screwdriver
- 1/2" (13 mm) Socket / Driver
- Clean Cloth/Rag

**Package Contents:**

Qty	Description
1	L. H. Splashguard
1	R. H. Splashguard
6	5/16" x 1" Screws (Bi-Waxed)
1	Instruction Sheet

1. Refer to diagram 1, remove fender panel stone guard by pulling out insert center pins and then inserts and guard.
2. Clean and degrease body panel where splashguards are to be located.
3. Position part and install supplied 5/16" screws in locations A, B & C. Tighten screws while holding part firmly against body panel. **DO NOT OVER TIGHTEN**
4. Repeat procedure for other side.
5. Parts are made of (TPO) Thermo Plastic Olefin and are paintable. See painting instructions.
6. Guards can be cleaned with any commercially available cleaner.

1



**PAINTING INSTRUCTIONS**

1. Clean all surfaces with soap and water to remove dust and finger prints.
2. Sand surface to be painted with 320 grit paper.
3. Spray surface with a flexible primer-bonding material.
4. Apply a flexible paint as directed by the paint manufacturer.

## Application de Véhicule : Arrière G VAN 1500, 2500, 3600

SVP lire entièrement les instructions avant de commencer.

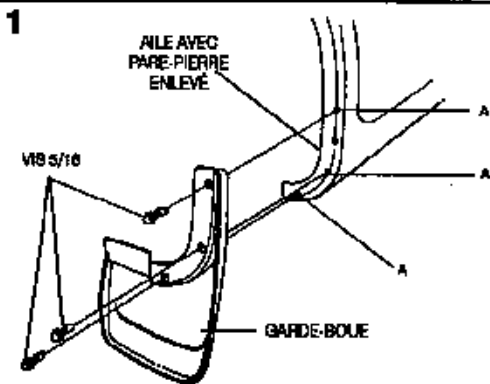
Temp D'installation  
30 minutesOutils requis :

- Tourne-vis Flat
- Douille 1/2" (13 mm)
- Chiffon pour nettoyer

Contenu :

Qté	Description
1	Garde-boue Gauche
1	Garde-boue Droit
6	Vis 5/16" x 1" (enduites)
1	Feuille d'Instructions

1. Se référer au diagramme 1, enlever le panneau pare-pierre de l'aille en retirant l'insertion des goupilles de centre et aussi les insertions et le protecteur.
2. Nettoyer à fond le panneau où font les garde-boue.
3. Placer la pièce et installer les vis 5/16" fournies dans les endroits A, B et C. Serrer les vis en tenant fermement la pièce contre le panneau de l'aille. **Ne pas trop serrer.**
4. Répéter la procédure pour l'autre côté.
5. Ces pièces sont faites de (TPC) Thermo Plastique Olefin et sont peinturables. Voir instructions de peinture.
6. Les garde-boue peuvent être nettoyés avec n'importe quel nettoyeur commercial disponible.

**DIRECTIVES POUR  
PEINTURE**

1. Nettoyer toutes les surfaces au savon et à l'eau pour enlever toutes empreintes et poussière.
2. Sabler les surfaces à peindre au papier # 320.
3. Vaporiser les surfaces d'un enduit d'appoint-flexible.
4. Suivre les directives du manufacturier de peinture pour appliquer la peinture flexible.

Vehículo: G VAN 1500, 2500, 3500 Atras

Lea cuidadosamente las instrucciones antes de comenzar.

Tiempo de instalación  
30 minutosUtiles Requeridos:

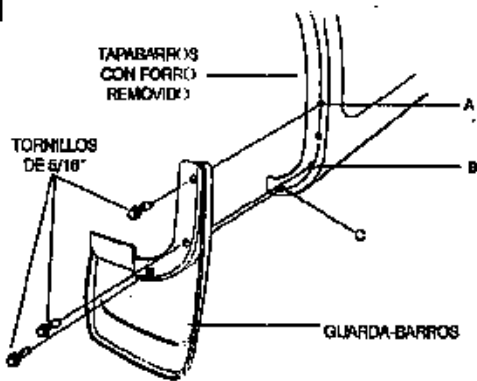
Destornillador Plano  
Llave de 1/2" (13 mm)  
Paño para limpiar

Contenido:

Ctd	Descripcion
1	Guarda-barras izquierdo
1	Guarda-barras derecho
6	Tornillos 5/16" x 1" (Encerados)
1	Hoja de instrucciones

1. Referirse al dibujo 1, remueva el forro del guardabarras sacando los pasadores de centro y luego el forro.
2. Limpie y desengrase el panel donde ira el guarda-barras
3. Ubique la pieza e instale los tornillos de 5/16" provistos en las posiciones A, B y C. Apriete los tornillos mientras sujeta la parte firmemente contra el panel. No apriete demasiado.
4. Repita este procedimiento al otro lado.
5. Las piezas son hechas de (TPD) Thermo Plastico Olefin y se pueden pintar siguiendo las instrucciones provistas.
6. Los guarda barras se pueden limpiar con todo tipo de detergente comercial.

1

**INSTRUCCIONES PARA PINTAR**

1. Limpie superficie completamente con agua y jabon para remover el polvo y la grasa existente.
2. Lije la superficie a pintar con un papel de lija # 320.
3. Pinte la superficie con una mano de base flexible para sellar.
4. Aplique una pintura flexible siguiendo las instrucciones del fabricante.