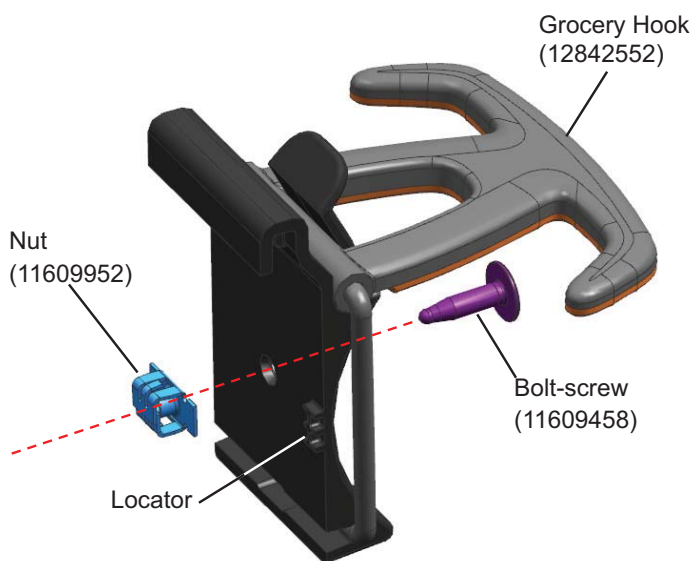


GMX351 Grocery Hooks Instruction Sheet

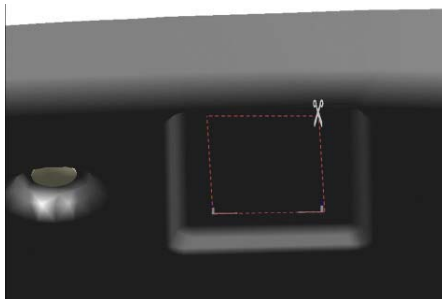
Thank you for purchasing the General Motors Grocery Hooks for your vehicle. This hooks help to keep bags in place during sharp turns or quick stops and starts, they are not intended for larger or heavier items and are not designed to retain these items during off road use. Your package should include one Grocery Hook set and this instruction sheet. Grocery Hook set needs to be installed according the instructions shown below.

1. Package Contents:

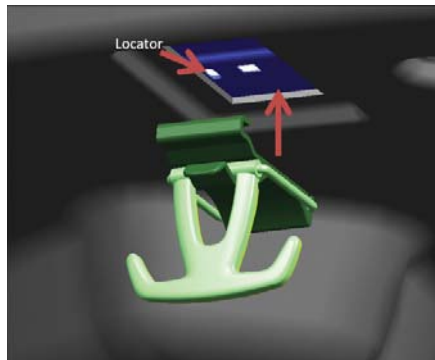
Qty	Description	Part Number
2	Grocery Hook	12842552
2	Bolt-screw	11609458
2	Nut	11609952
1	Instruction Sheet	22780214



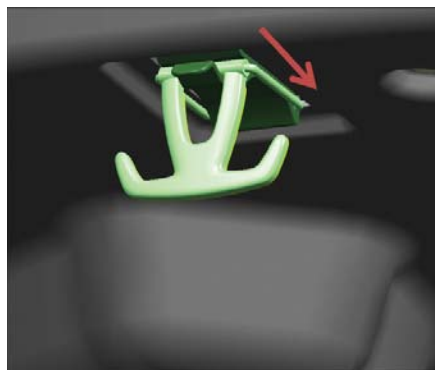
2. Cutting Dimensions: 44 x 86 mm approx.



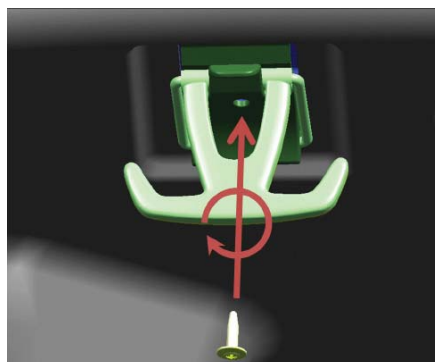
3. Push the part up to match locators



4. Follow the locator guide as possible.



5. Fit the part with the included screw



6. Installed part

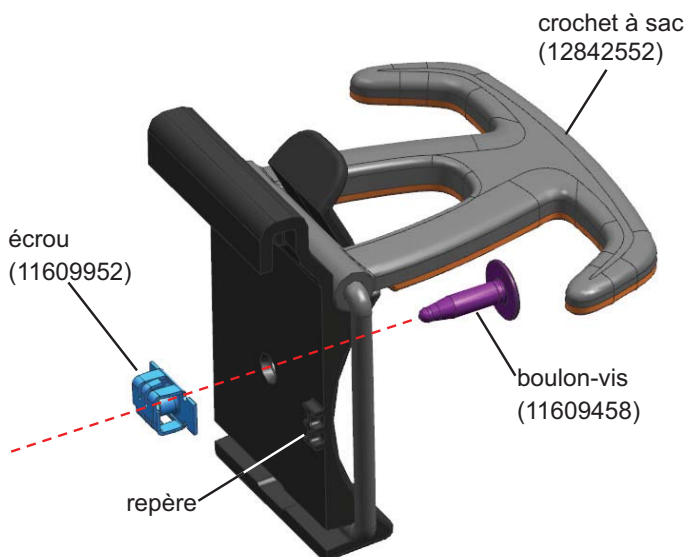


Feuille d'instructions pour crochets à sac GMX351

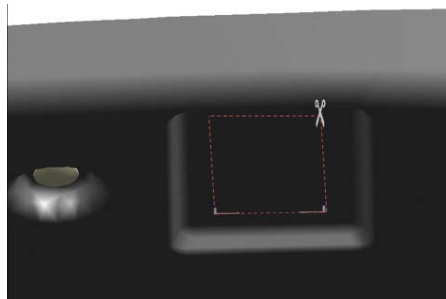
Nous vous remercions d'avoir acheter les crochets à sac General Motors pour votre véhicule. Ces crochets servent à retenir les sacs durant les virages serrés ou les arrêts et démarrages brusques. Ils ne sont pas conçus pour les gros objets ou les objets lourds, ni pour retenir ces objets en cas de conduite hors route. L'ensemble devrait contenir un jeu de crochet à sac et la présente feuille d'instructions. Le jeu de crochet à sac doit être posé conformément aux instructions ci-dessous.

1. Contenu de l'ensemble :

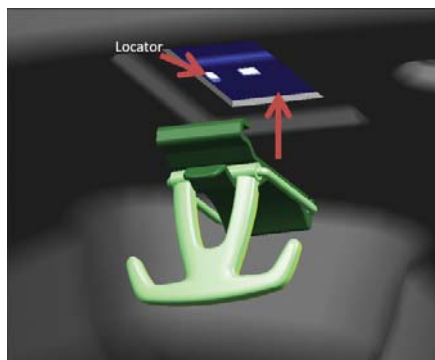
Quantité	Description	Numéro de pièce
2	crochet à sac	12842552
2	boulon-vis	11609458
2	écrou	11609952
1	mode d'emploi	22780214



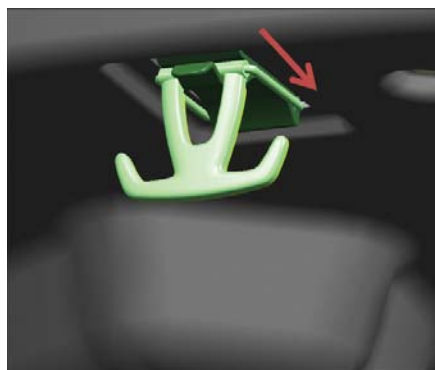
2. Dimensions de coupe : 44 x 86 mm (approx.)



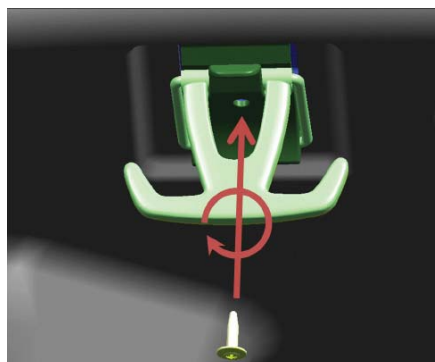
3. Pousser la pièce vers le haut pour aligner les repères de positionnement



4. Suivre le plus possible le guide de positionnement



5. Fixer la pièce avec la vis fournie



6. Pièce posé

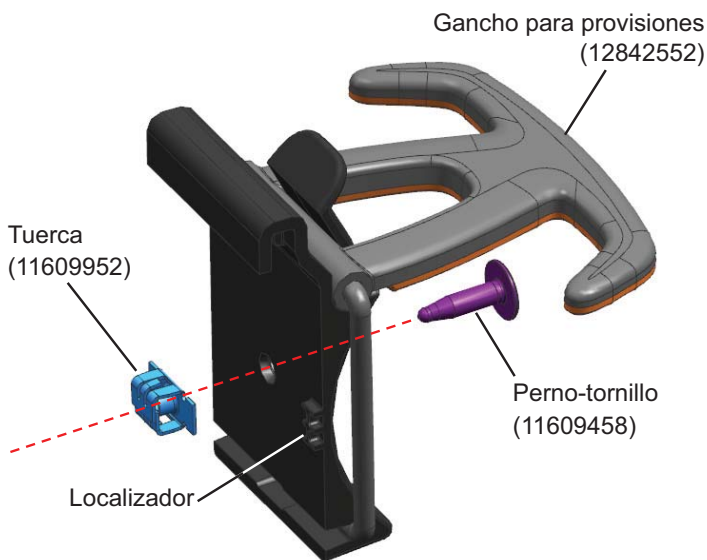


Hoja de instrucciones de ganchos para provisiones GMX351

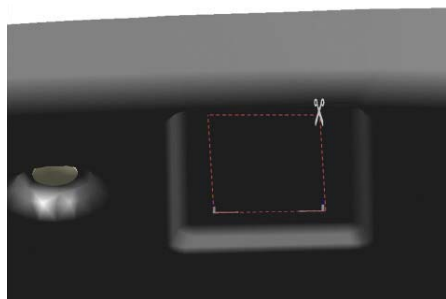
Gracias por adquirir los Ganchos para provisiones General Motors para su vehículo. Estos ganchos ayudan a mantener las bolsas en su lugar durante vueltas cerradas o paros y arranques rápidos, no están diseñados para artículos más grandes o más pesados y no están diseñados para retener estos artículos durante uso en caminos irregulares. Su paquete debe incluir un juego de Gancho para provisiones y esta hoja de instrucciones. Se necesita instalar el Gancho para provisiones de acuerdo con las instrucciones que se indican a continuación.

1. Contenido del paquete:

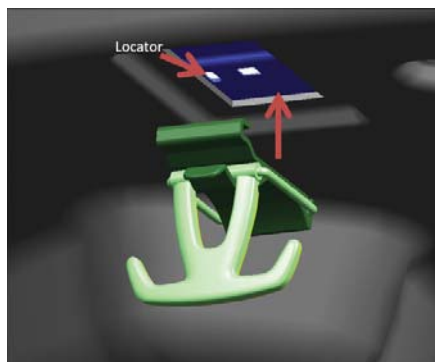
Cant.	Descripción	Número de parte
2	Gancho para provisiones	12842552
2	Perno-tornillo	11609458
2	Tuerca	11609952
1	Hoja de Instrucciones	22780214



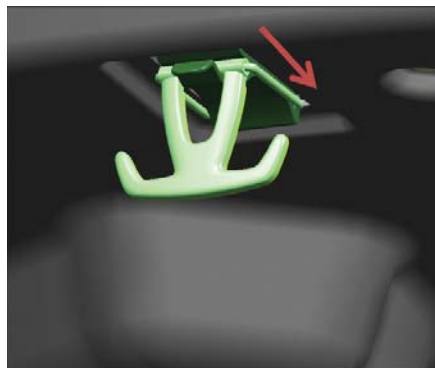
2. Dimensiones de corte: 44 x 86 mm aprox.



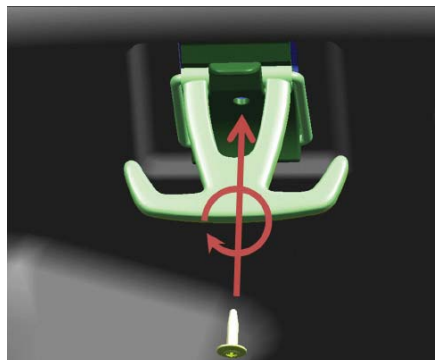
3. Empuje la parte hacia arriba para conectarse con los localizadores.



4. Siga la guía del localizador tanto como sea posible.



5. Instale la parte con el tornillo incluido



6. Parte instalada

