

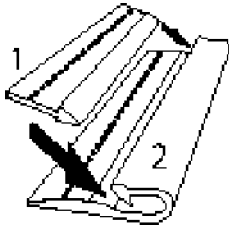
Rear Seat Cover A68 with Armrest

Contents

- 2 Headrest Covers
- 1 60% Seat Cover
- 1 40% Seat Cover
- 1 Cupholder Cover

How to use "J" Channel

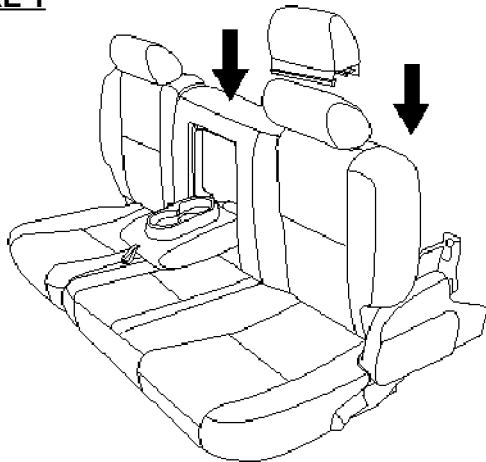
1. "Arrow" Plastic
2. "J" Hook Channel



Installation Instructions

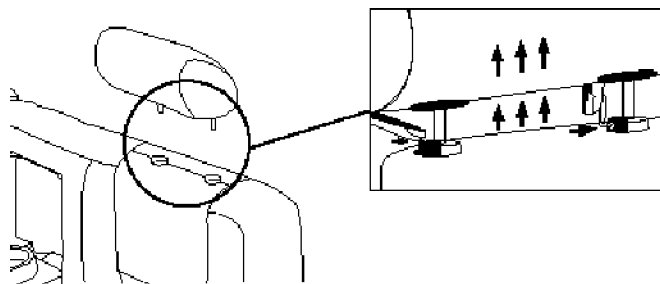
1. Pull the headrest cover over the headrest. Align the sides until a proper fit. Pull the front side with "J" hook channel plastic to attach with the rear side end with "Arrow" plastic and push. Attach the Velcro (hook and loop) Figure 1.

FIGURE 1



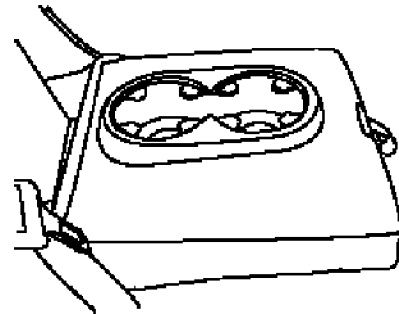
2. Remove headrest to install the backrest cover (Use a pin to remove) Figure 2.

FIGURE 2



3. Pull out armrest (Figure 3). Slide on armrest cover. Pull out the nylon tab through the open slit located on the front of the armrest cover. Pull the end with "J" hook channel plastic through the gap between the armrest and the plastic base. Pull down the end with "Arrow" plastic to attach in to the "J" hook channel plastic and push.

FIGURE 3



4. Open the zipper located in between the backrest and bottom cushion (Figure 4). Slide the front of the cover under the seatbelt and pull the cover in all directions showed to ensure a proper fit. Close the zipper around the seatbelt.
5. Align the two cutout holes to the headrest post base and push in between (Figure 5). Pull the flaps with covered plastic to slip in between the armrest and the plastic base (Figure 6). Pull the sides of the backrest cover to the back until a proper fit.

FIGURE 6

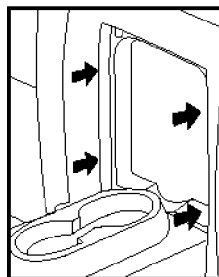


FIGURE 5

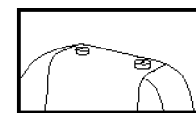
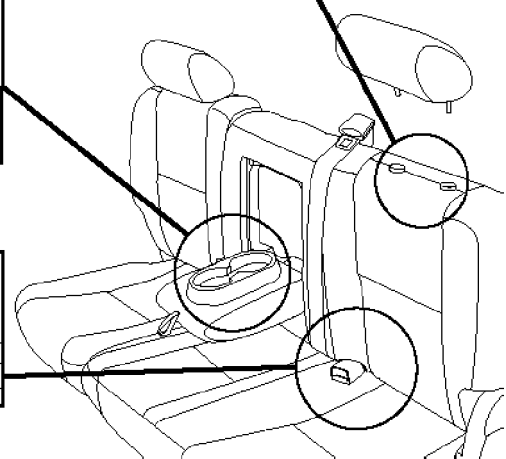
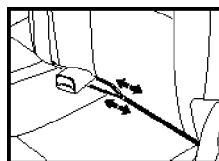
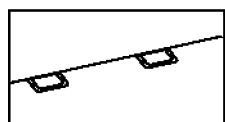


FIGURE 4

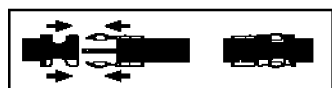


6. Pull the bottom cushion forward in 2nd position (Figure 7). Pull the front end with nylon webbing straps through the gap between the backrest and bottom cushion. Pull the bottom cushion cover over the bottom cushion. Align the two open slits to the child-seat anchors (Figure 8). Pull down the end with nylon webbing straps to attach in to the buckles located in front of the bottom cushion cover. Push the cover in between the backrest and bottom cushion and pull the nylon webbing straps until a proper fit.

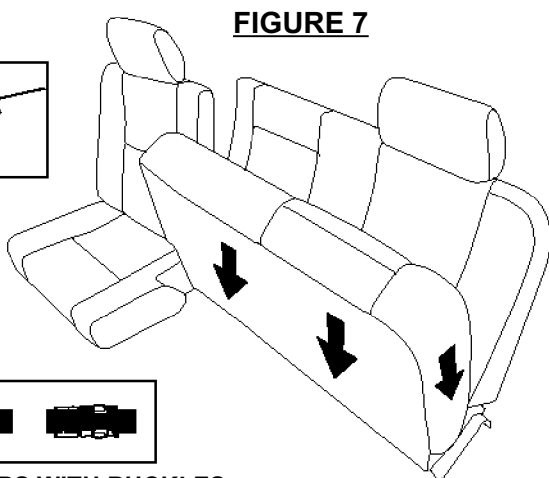
FIGURE 8



CHILD-SEAT ANCHORS

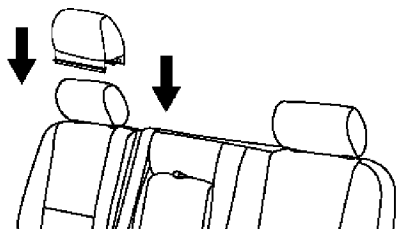


NYLON STRAPS WITH BUCKLES



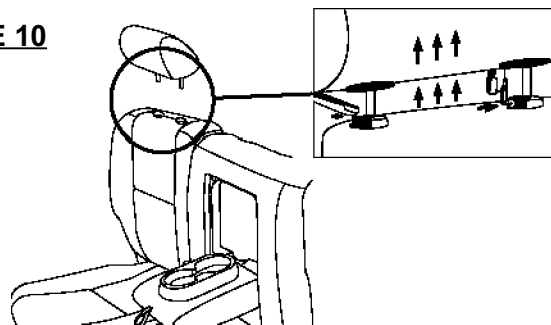
7. Pull the headrest cover over the headrest (Figure 9). Align the sides until a proper fit. Pull the front side with "J" hook channel plastic to attach with the rear side end with "Arrow" plastic and push. Attach the Velcro (hook and loop).

FIGURE 9



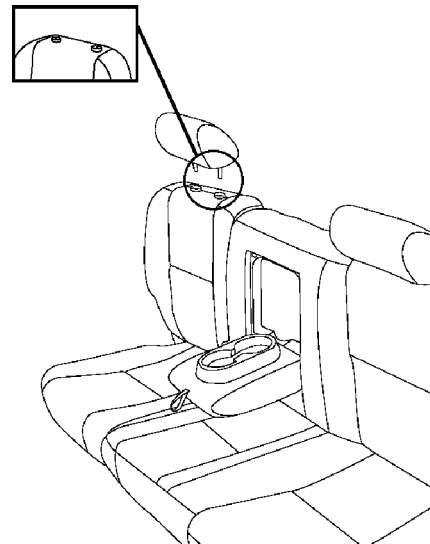
8. Remove headrest to install the bracket cover (use a pin to remove) (Figure 10).

FIGURE 10



9. Align the two cutout holes to the headrest post base and push in between (Figure 11). Pull the sides of the backrest cover until a proper fit.

FIGURE 11



10. Pull the bottom cushion forward in the 2nd position (Figure 12). Pull the front end with nylon webbing straps through the gap between the backrest and bottom cushion. Pull the bottom cushion cover over the bottom cushion. Align the two open slits to the child-seat anchors (Figure 13). Pull down the end with nylon webbing straps to attach in to the buckles located in front of the bottom cushion cover. Push the cover in between of backrest and bottom cushion and pull the nylon webbing straps until a proper fit.

FIGURE 12

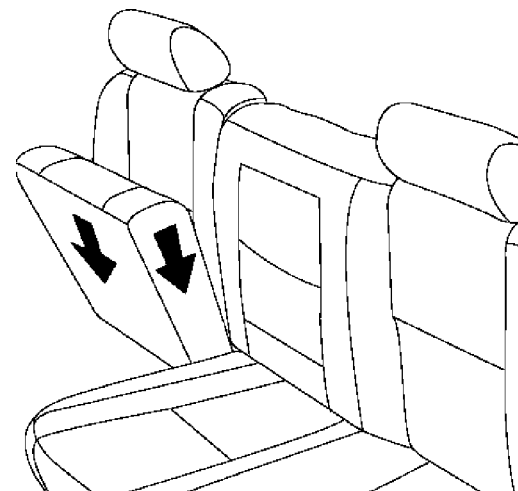


FIGURE 13
CHILD-SEAT ANCHORS



NYLON STRAPS WITH BUCKLES

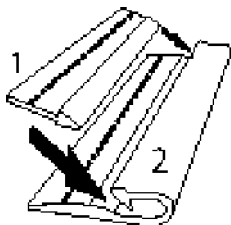
Couvre-siège arrière A68 avec accoudoir

Contenu

- 2 Couvre-appuie-tête
- 1 Couvre siège 60 %
- 1 Couvre siège 40 %
- 1 Couvercle de porte-gobelet

Comment utiliser la rainure en «J»

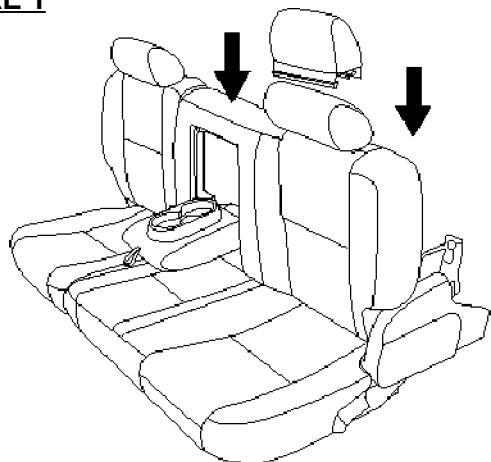
1. Plastique en «flèche»
2. Rainure à crochet en «J»



Consignes d'installation

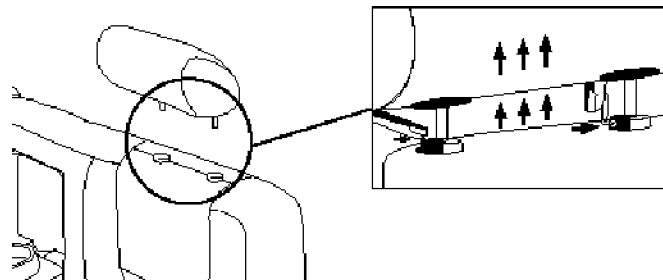
1. Tirer le couvre-appuie-tête par-dessus l'appuie-tête. Aligner les côtés jusqu'à l'obtention d'un ajustement approprié. Tirer le côté avant comportant le plastique de rainure à crochet en «J» de manière à le fixer au côté arrière et au plastique «en flèche» puis pousser. Fixer le velcro (crochet et boucle); se reporter à la Figure 1.

FIGURE 1



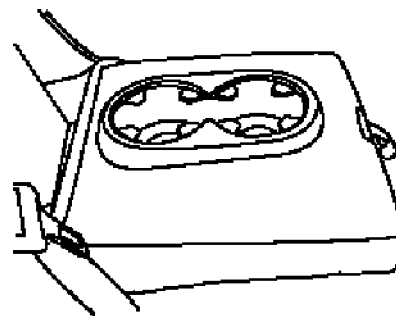
2. Retirer l'appuie-tête pour installer le couvre-dossier (utiliser une épingle pour l'enlever); se reporter à la Figure 2.

FIGURE 2



3. Retirer l'accoudoir (Figure 3). Installer la housse d'accoudoir en la faisant glisser. Retirer la languette en nylon par la fente ouverte située sur la partie avant de la housse d'accoudoir. Tirer l'extrémité comportant le plastique de rainure à crochet en «J» par l'espace entre l'accoudoir et la base de plastique. Tirer vers le bas l'extrémité comportant le plastique «en flèche» afin de la fixer dans le plastique de rainure à crochet en «J» et pousser.

FIGURE 3



4. Ouvrir la fermeture à glissière située entre le dossier et le coussin de siège (Figure 4). Faire glisser la partie avant du couvre-dossier sous la ceinture de sécurité et tirer celui-ci dans tous les sens, tel qu'illustré, pour s'assurer d'un ajustement approprié. Refermer la fermeture à glissière autour de la ceinture de sécurité.
5. Aligner les deux trous découpés avec le support des montants de l'appuie-tête et appuyer entre ceux-ci (Figure 5). Tirer les rabats recouverts de plastique de manière à les faire glisser entre l'accoudoir et la base de plastique (Figure 6). Tirer les côtés du couvre-appuie-tête vers l'arrière jusqu'à l'obtention d'un ajustement approprié.

FIGURE 6

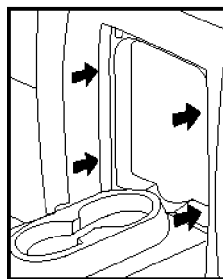
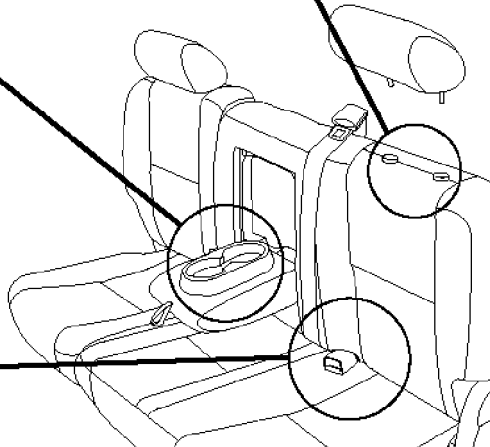
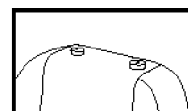


FIGURE 4

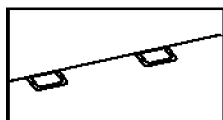


FIGURE 5

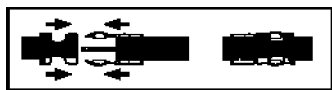


6. Tirer le coussin de siège vers l'avant, jusqu'à la 2^e position (Figure 7). Tirer le côté avant, avec les sangles en nylon, dans l'espace entre le dossier et le coussin de siège. Tirer le couvre-coussin de siège par-dessus le coussin de siège. Aligner les deux fentes ouvertes avec les ancrages de siège de sécurité pour enfant (Figure 8). Tirer l'extrémité comportant les sangles en nylon vers le bas afin de fixer aux boucles situées à l'avant du couvre-coussin de siège. Pousser le couvre-coussin entre le dossier et le coussin de siège, puis tirer les sangles en nylon jusqu'à l'obtention d'un ajustement approprié.

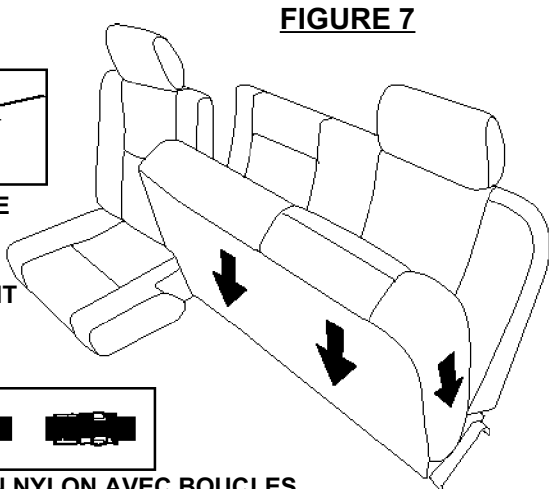
FIGURE 8



ANCRAGE DE SIÈGE DE SÉCURITÉ POUR ENFANT

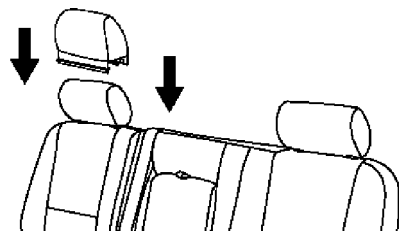


SANGLES EN NYLON AVEC BOUCLES



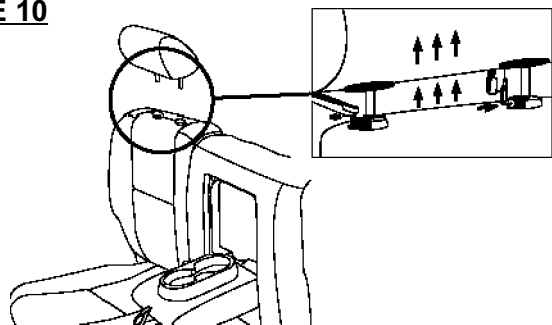
7. Tirer le couvre-appuie-tête par-dessus l'appuie-tête (Figure 9). Aligner les côtés jusqu'à l'obtention d'un ajustement approprié. Tirer le côté avant comportant le plastique de rainure à crochet en «J» de manière à le fixer au côté arrière et au plastique «en flèche» puis pousser. Fixer le velcro (crochet et boucle).

FIGURE 9



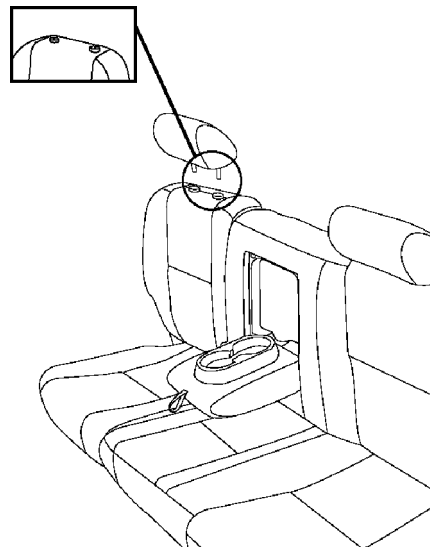
8. Retirer l'appuie-tête pour installer le capuchon de butée (utiliser une épingle pour l'enlever) (Figure 10).

FIGURE 10



9. Aligner les deux trous découpés avec le support des montants de l'appuie-tête et appuyer entre ceux-ci (Figure 11). Tirer les côtés du couvre-appuie-tête jusqu'à l'obtention d'un ajustement approprié.

FIGURE 11



10. Tirer le coussin de siège vers l'avant, jusqu'à la 2^e position (Figure 12). Tirer le côté avant, avec les sangles en nylon, dans l'espace entre le dossier et le coussin de siège. Tirer le couvre-coussin de siège par-dessus le coussin de siège. Aligner les deux fentes ouvertes avec les ancrages de siège de sécurité pour enfant (Figure 13). Tirer l'extrémité comportant les sangles en nylon vers le bas afin de fixer aux boucles situées à l'avant du couvre-coussin de siège. Pousser le couvre-coussin entre le dossier et le coussin de siège, puis tirer les sangles en nylon jusqu'à l'obtention d'un ajustement approprié.

FIGURE 12

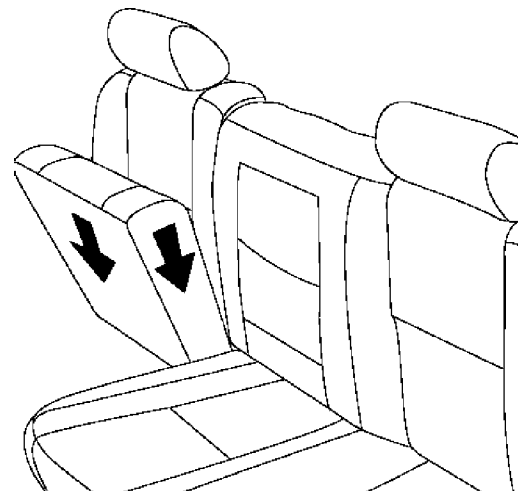


FIGURE 13
ANCRAGE DE SIÈGE DE SÉCURITÉ POUR ENFANT

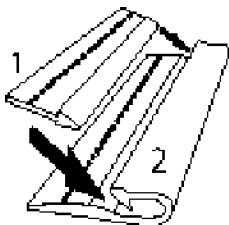


SANGLES EN NYLON AVEC BOUCLES

Cubierta del asiento trasero A68 con apoyabrazos

Contenido

- 2 Cubiertas del apoyacabezas
- 1 Cubierta de asiento 60%
- 1 Cubierta de asiento 40%
- 1 Cubierta del portavasos



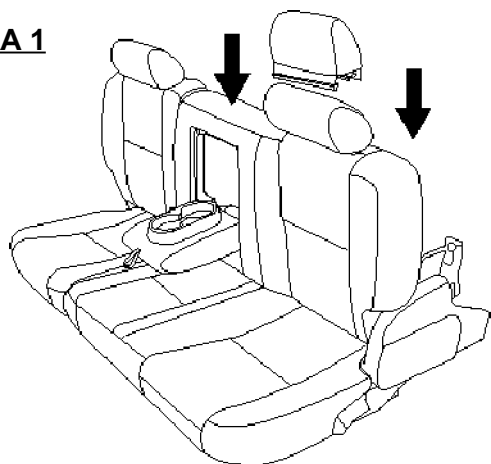
Cómo utilizar el canal "J"

1. Plástico de la "Flecha"
2. Canal de gancho en "J"

Instrucciones de instalación

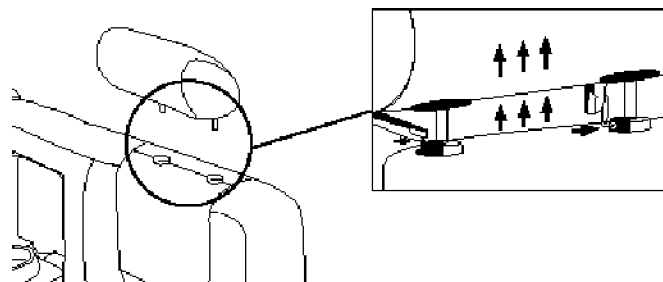
1. Jale la cubierta del apoyacabezas sobre el apoyacabezas. Alinee los lados hasta obtener el ajuste correcto. Jale el lado delantero con el canal del gancho en "J" plástico para sujetarlo con el extremo de la parte trasera con el plástico de la "Flecha" y empuje. Asegure el Velcro (gancho y argolla) Figura 1.

FIGURA 1



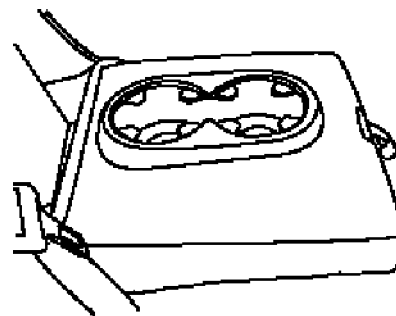
2. Desinstale el apoyacabezas para instalar la cubierta del respaldo (utilice una clavija para desinstalarlo) Figura 2.

FIGURA 2



3. Jale el apoyabrazos (Figura 3). Deslice la cubierta del apoyabrazos. Jale la lengüeta de nilón a través de la abertura ubicada en la parte delantera de la cubierta del apoyabrazos. Jale el extremo con el canal del gancho en "J" plástico a través del espacio ente el apoyabrazos y la base de plástico. Jale hacia abajo el extremo con plástico de la "Flecha" para sujetarlo en el canal del gancho en "J" plástico y empuje.

FIGURA 3



4. Abra la cremallera ubicada entre el respaldo y el cojín inferior (Figura 4). Deslice la parte delantera de la cubierta debajo del cinturón de seguridad y jale la cubierta en todas las direcciones que se muestran para garantizar un ajuste correcto. Cierre la cremallera alrededor del cinturón de seguridad.
5. Alinee los dos agujeros de corte con la base del poste del apoyacabezas y empuje en medio (Figura 5). Jale las lengüetas cubiertas con plástico para deslizarlas en medio del apoyabrazos y la base plástica (Figura 6). Jale los lados de la cubierta del respaldo hacia atrás hasta obtener un ajuste correcto.

FIGURA 6

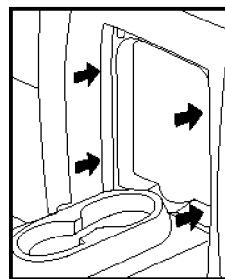
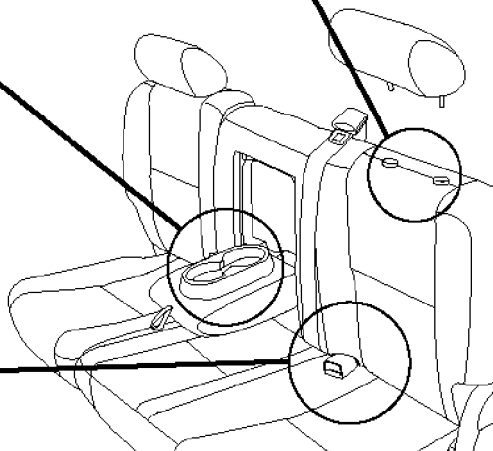
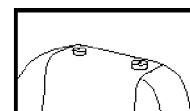


FIGURA 4

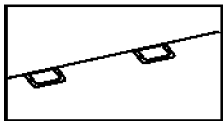


FIGURA 5

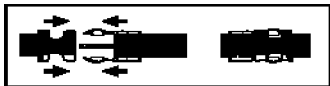


6. Jale el cojín inferior hacia delante en la 2da. posición (Figura 7). Jale el extremo delantero con las correas de cincha de nilón a través del espacio entre el respaldo y el cojín inferior. Jale la cubierta del cojín inferior sobre el cojín inferior. Alinee las dos aberturas con los anclajes del asiento para niños (Figura 8). Jale el extremo con las correas de cincha de nilón para sujetarlas a las hebillas ubicadas en la parte delantera de la cubierta del cojín inferior. Empuje la cubierta en medio del respaldo y cojín inferior y jale las correas de cincha de nilón hasta obtener un ajuste adecuado.

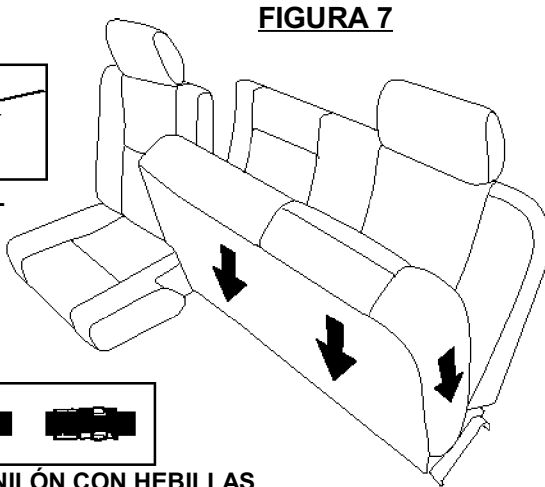
FIGURA 8



ANCLAJE DEL ASIENTO PARA NIÑOS

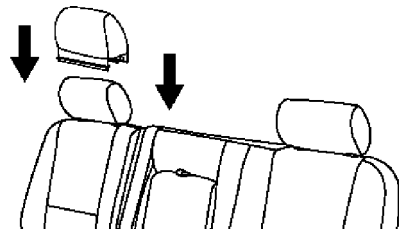


CORREAS DE NILÓN CON HEBILLAS



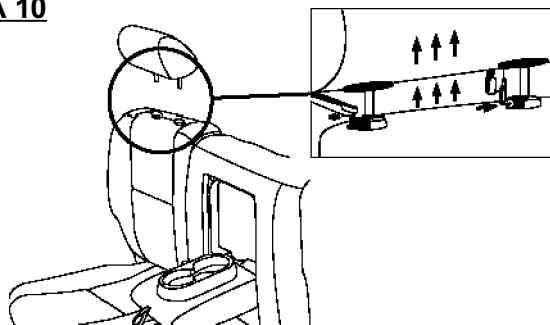
7. Jale la cubierta del apoyacabezas sobre el apoyacabezas (Figura 9). Alinee los lados hasta obtener el ajuste correcto. Jale el lado delantero con el canal del gancho en "J" plástico para sujetarlo con el extremo de la parte trasera con la "Flecha" plástica y empuje. Asegure el Velcro (gancho y aro).

FIGURA 9



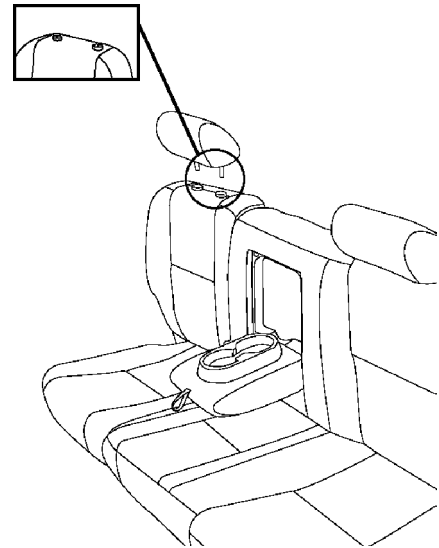
8. Desinstale el apoyacabezas para instalar la cubierta del soporte (utilice una clavija para desinstalarlo) (Figura 10).

FIGURA 10



9. Alinee los dos agujeros de corte con la base del poste del apoyacabezas y empuje en medio (Figura 11). Jale los lados de la cubierta del respaldo hasta obtener un ajuste correcto.

FIGURA 11



10. Jale el cojín inferior hacia delante en la 2da. posición (Figura 12). Jale el extremo delantero con las correas de nilón a través del espacio entre el respaldo y el cojín inferior. Jale la cubierta del cojín inferior sobre el cojín inferior. Alinee las dos aberturas con los anclajes del asiento para niños (Figura 13). Jale el extremo con las correas de cincha de nilón para sujetarlas a las hebillas ubicadas en la parte delantera de la cubierta del cojín inferior. Empuje la cubierta en medio del respaldo y cojín inferior y jale las correas de cincha de nilón hasta obtener un ajuste adecuado.

FIGURA 12

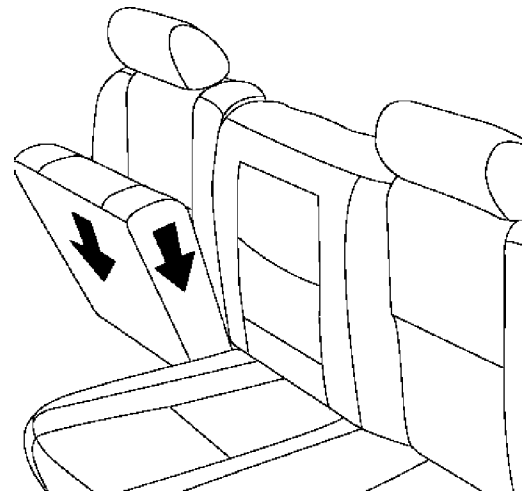


FIGURA 13

ANCLAJE DEL ASIENTO PARA NIÑOS



CORREAS DE NILÓN CON HEBILLAS